



FEDERACIÓN MUNDIAL DE TAEKWONDO
REGLAS DE COMPETICIÓN
E INTERPRETACIÓN

En vigor desde el 1 de Septiembre de 2022

Traducido por
Olivia Ortiz Leal WT IR 048-0025

Aprobado: 28 mayo 1973
Modificado: 1 octubre 1977
Modificado: 23 febrero 1982
Modificado: 18 octubre 1983
Modificado: 1 junio 1986
Modificado: 7 octubre 1989
Modificado: 28 octubre 1991
Modificado: 17 agosto 1993
Modificado: 18 noviembre 1997
Modificado: 31 octubre 2001
Modificado: 23 septiembre 2003
Modificado: 12 abril 2005
Modificado: 13 febrero 2009
Modificado: 2 marzo 2010
Modificado: 7 octubre 2010
Modificado: 30 abril 2011
Modificado: 4 octubre 2011
Modificado: 3 abril 2012
Modificado: 26 diciembre 2012
Modificado: 14 julio 2013
Modificado: 19 marzo 2014
Modificado: 30 octubre 2014
Modificado: 11 mayo 2015
Modificado: 15 noviembre 2016
Modificado: 5 abril 2018
Modificado: 14 mayo 2019
Modificado: 1 octubre 2020
Modificado: 16 febrero 2022
Modificado: 29 abril 2022
Modificado: 12 julio 2022

WT

Reglas de competición e interpretación

Índice

Artículo 1 Propósito

Artículo 2 Aplicación

Artículo 3 Área de Competición

Artículo 4 Competidor

Artículo 5 Categorías de Pesos

Artículo 6 Clasificación y métodos de competición

Artículo 7 Duración del Combate

Artículo 8 Sorteo

Artículo 9 Pesaje

Artículo 10 Procedimiento del Combate

Artículo 11 Técnicas y áreas permitidas

Artículo 12 Puntos Válidos

Artículo 13 Puntuación y publicación

Artículo 14 Actos prohibidos y Penalizaciones

Artículo 15 Punto de Oro y Decisión de Superioridad

Artículo 16 Decisiones

Artículo 17 Derribo

Artículo 18 Procedimiento en caso de Derribo

Artículo 19 Procedimientos para suspender el combate

Artículo 20 Oficiales técnicos

Artículo 21 Video Replay

Artículo 22 Taekwondo para sordos

Artículo 23 Sanciones

Artículo 24 Otros asuntos no especificados en las Reglas de Competición

Artículo 1 Propósito

1. El propósito de las Reglas de Competición es proporcionar reglas estandarizadas para Campeonatos de todos los niveles promovidos y/o reconocidos por la Federación Mundial de Taekwondo (en adelante WT), las Uniones Continentales de la WT y/o las Federaciones Nacionales Miembros de la WT; las Reglas de Competición se proponen asegurar que todos los asuntos relacionados con las competiciones son conducidos de forma justa y ordenada.

_ (Interpretación)

El objetivo del Artículo 1 es asegurar la estandarización de todas las competiciones de Taekwondo a lo largo del mundo. Cualquier competición que no siga los principios fundamentales de estas reglas no puede ser reconocida como una competición de Taekwondo

Artículo 2 Aplicación

1. Las Reglas de Competición han de ser aplicadas a todas las competiciones promovidas y/o reconocidas por la WT, cada Unión Continental y Asociación Nacional Miembro. Sin embargo, cualquier Asociación Nacional que desee modificar alguna o cualquier parte de las Reglas de Competición ha de conseguir previamente la aprobación de la WT. En el caso de que una Unión Continental y/o una Asociación Nacional miembro viole las Reglas de Competición de la WT sin aprobación previa de la WT, la WT puede ejercitar a su discreción la desaprobación o revocar la aprobación del torneo internacional pertinente. A mayores, la WT puede adoptar otras medidas disciplinarias frente a la Unión Continental y/o la Asociación Nacional miembro.
2. Todas las competiciones promovidas o reconocidas por la WT y/o cada Unión Continental y/o Asociación Nacional Miembro han de observar los Estatutos de la WT, la Normativa de Resolución de Conflictos y Acción Disciplinaria, y todas aquellas reglas y reglamentos pertinentes.
3. Todas las competiciones promovidas o reconocidas por la WT y/o cada Unión Continental y/o Asociación Nacional Miembro han de cumplir el Código Médico de la WT y las Reglas Anti-Doping de la WT.

_ (Explicación#1)

Conseguir la aprobación previamente: Cualquier organización que desee hacer un cambio en cualquier porción de las reglas existentes ha de remitir a la WT los contenidos de las deseadas enmiendas junto con las razones para esos cambios. La aprobación para cualquier cambio en estas reglas ha de ser recibida por la WT al menos un mes antes de la fecha establecida para la competición. La WT puede aplicar las Reglas de Competición con modificaciones en los Campeonatos promovidos por ella misma con la decisión del Delegado Técnico tras la aprobación del Presidente.

Artículo 3 Área de Competición

1. El Área de Combate ha de tener una superficie plana sin obstáculo alguno, y ha de estar cubierta con una superficie elástica antideslizante. El Área de Combate puede estar instalada en una plataforma de una altura de 0,6-1m desde la base, si fuera necesario. La parte exterior de la Línea Límite externa ha de estar inclinada con una pendiente de menos de 30 grados, para la seguridad de los competidores. Una de las siguientes formas puede ser usada para el Área de Combate.

1.1. Forma cuadrada

El Área de Competición está formada por un Área de Combate y un Área de Seguridad. El Área de Combate cuadrada ha de ser 8m x 8m incluyendo la línea límite. Rodeando el Área de Combate, aproximadamente equidistante en todos los lados, estará el Área de Seguridad. El tamaño del Área de Competición (que incluye el Área de Combate y el Área de Seguridad) ha de ser de no menos de 10mx10m y no más de 12mx12m. Si el Área de Competición está en una plataforma, el Área de Seguridad puede ser incrementada lo necesario para asegurar la seguridad de los competidores. El Área de Combate y el Área de Seguridad han de ser de colores distintos, como se especifica en el Manual Técnico para competiciones relevantes.

1.2. Forma Octogonal

El Área de Competición está formada por un Área de Combate y un Área de Seguridad. El Área de Competición ha de ser cuadrada y el tamaño ha de ser de no menos de 10mx10m y no más de 12mx12m. En el centro del Área de Competición ha de estar el Área de Combate de forma octogonal. El Área de Combate ha de medir aproximadamente 8m de diámetro, y cada lado del octógono ha de tener una longitud de aproximadamente 3,3m. Entre la línea externa del Área de Competición y la línea límite del Área de Combate es el Área de Seguridad. El Área de Combate y el Área de Seguridad han de ser de colores distintos, como se especifica en el Manual Técnico para competiciones relevantes.

2. Indicación de las posiciones

- 2.1. La línea exterior del Área de Combate se llamará Línea Límite y la línea exterior del Área de Competición se llamará Línea Exterior.
- 2.2. La línea externa adyacente a la mesa del Cronometrador se denomina Línea Exterior #1, y en el sentido de las agujas del reloj desde la Línea Exterior #1, las otras líneas se llamarán #2, #3 y #4. La Línea Límite adyacente a la Línea Exterior #1 se llamará Línea Límite #1 y en el sentido de las agujas del reloj desde la Línea Límite #1, las otras líneas se llamarán Línea Límite #2, #3 y #4. En el caso del Área de Combate octogonal, la Línea Límite adyacente a la Línea Exterior #1 se llamará Línea Límite #1 y en el sentido de las agujas del reloj desde la Línea Límite #1, las otras líneas se llamarán Línea Límite #2, #3, #4, #5, #6, #7 y #8.
- 2.3. Posiciones del Árbitro y los Competidores al inicio y al término del Combate: La posición de los Competidores ha de ser a dos puntos opuestos, 1m desde el punto central del Área de Combate paralelo a la Línea Exterior #1. El Árbitro ha de estar posicionado en un punto a 1,5m del centro del Área de Combate hacia la Línea Externa #3.

- 2.4. Posición de los Jueces: La posición del 1er Juez ha de estar localizada a un punto 2m desde la esquina de las Líneas Externas #2. La posición del 2º Juez ha de estar localizada a un punto 2m al exterior desde el centro de la Línea Exterior #5. La posición del 3er Juez ha de estar localizada a un punto 2m desde la esquina de las Líneas Externas #8. En el caso de dos Jueces la posición del 1er Juez ha de estar localizada a un punto 3m al exterior desde el centro de la Línea Exterior #1 a la izquierda del tapiz, y el 2º Juez estará ubicado a un punto mínimo de 3m al exterior desde el centro de la Línea Exterior #3 a la derecha. La posición de los Jueces podría ser alterada para facilitar la grabación, retransmisión o presentación del evento.
- 2.5. Posición del Cronometrador y del Juez de Video Replay (IVR): La posición del Cronometrador y del IVR ha de localizarse en un lugar a 2m de la Línea Exterior #1. Esta posición puede ser alterada para acomodarse a la distribución del pabellón y los requisitos para la retransmisión y/o presentación del evento.
- 2.6. Posición de los Entrenadores: la posición de los Entrenadores estará marcada a 2m o más desde el punto central de la Línea Externa del lado de cada competidor. Esta posición puede ser alterada para acomodarse a la distribución del pabellón y los requisitos para la retransmisión y/o presentación del evento
- 2.7. Posición de la Mesa de Inspección: La posición de la Mesa de Inspección ha de estar cerca de la entrada al Área de Competición para la inspección del equipo de protección de los competidores.

_ (Explicación #1)

Superficie elástica: El grado de elasticidad y antideslizante del tapiz ha de ser aprobado por la WT antes de la competición.

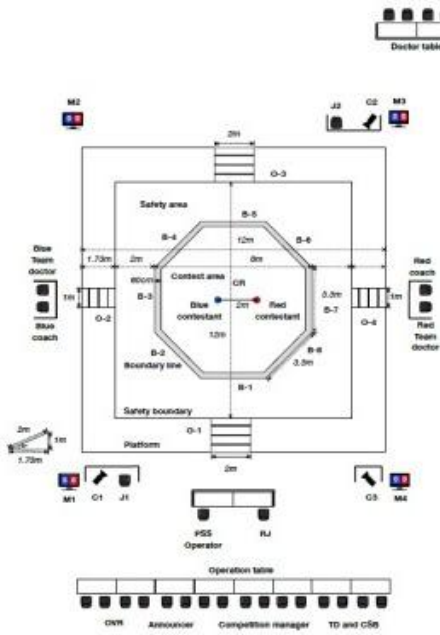
(Explicación #2)

Color: El esquema de colores de la superficie del tapiz ha de evitar provocar un reflejo estridente, o cansar la vista de los competidores o los espectadores. El esquema de colores ha de combinar adecuadamente con la equipación de los competidores, uniformes y superficie del Área de Combate.

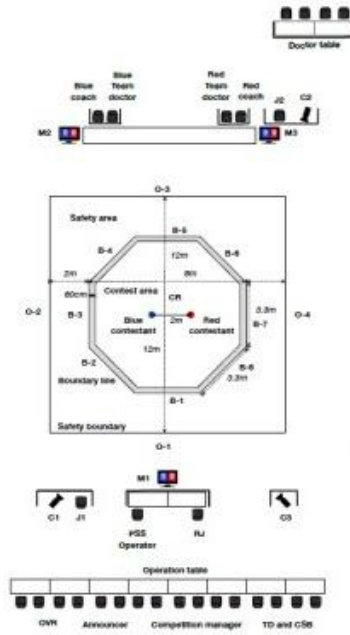
(Explicación #3)

Mesa de Inspección: En la Mesa de Inspección, el inspector comprueba que todos los materiales vestidos por los competidores están aprobados por la WT y le quedan adecuadamente a los competidores. En el caso de ser encontrados inapropiados, el competidor será requerido para cambiar el equipo protector.

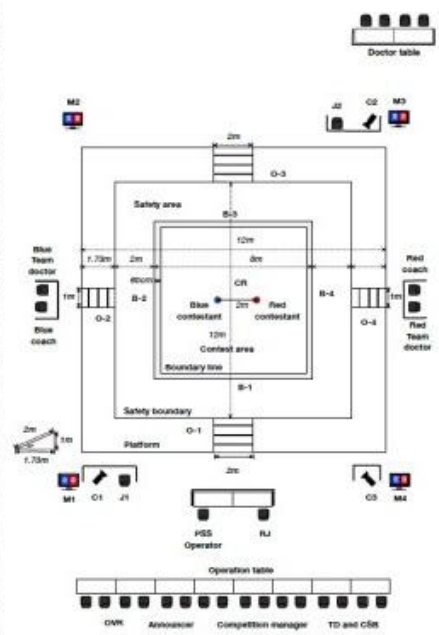
Octagonal mat on platform



Octagonal mat on floor



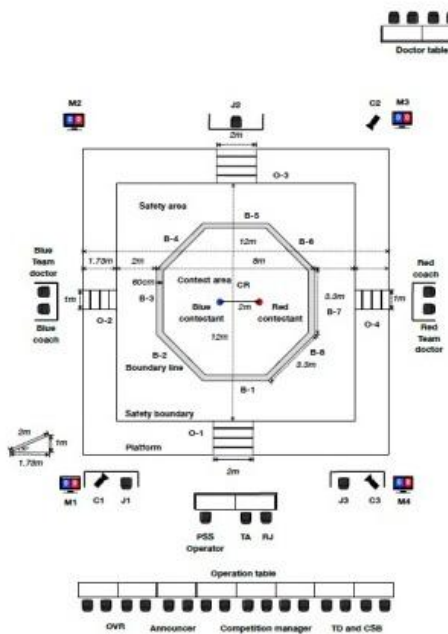
Square mat on platform



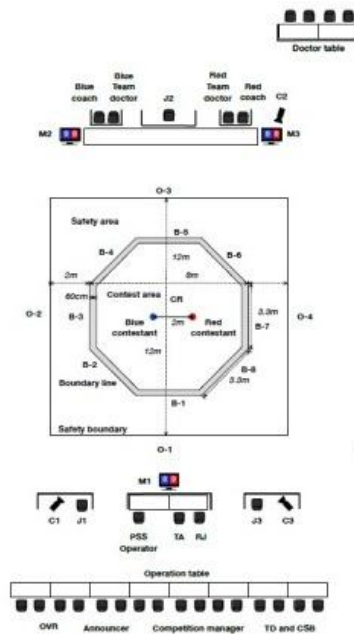
Glossary:

- TD: Technical Delegate
- CSB: Competition Supervisory Board
- OVR: On Venue Result
- CR: Center Referee
- J1 - J2 - J3: Corner judge 1, 2 and 3
- RU: Review Jury
- C1 - C2 - C3: Camera 1, 2 and 3
- O-1: Outer line 1
- B-1: Boundary line 1
- M1 - M2 - M3: Scoreboard monitor 1, 2, 3 and 4

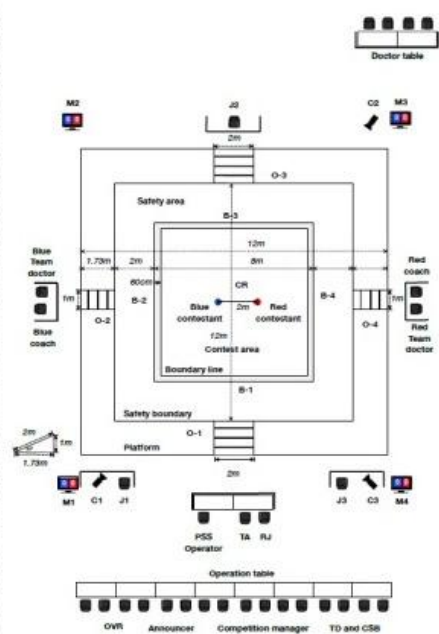
Octagonal mat on platform



Octagonal mat on floor



Square mat on platform



Glossary:

- TD: Technical Delegate
- CSB: Competition Supervisory Board
- OVR: On Venue Result
- CR: Center Referee
- J1 - J2 - J3: Corner judge 1, 2 and 3
- RU: Review Jury
- C1 - C2 - C3: Camera 1, 2 and 3
- O-1: Outer line 1
- B-1: Boundary line 1
- M1 - M2 - M3: Scoreboard monitor 1, 2, 3 and 4
- TA: Technical Assistant

Artículo 4 Competidor

1. Cualificación del Competidor

- 1.1. Poseedor de la nacionalidad del equipo participante.
- 1.2. Recomendado por una Asociación Nacional Miembro de la WT
- 1.3. Poseedor de certificado de Dan/Poom de Taekwondo expedido por la Kukkiwon o la WT
- 1.4. Poseedor de la Licencia Global de Atleta de la WT (GAL)
- 1.5. Competidores con la edad mínima de 17 años para Senior en el año que el pertinente torneo tenga lugar (15-17 años para el Campeonato Junior de Taekwondo y 12-14 para el Campeonato Cadete). Las edades para los Juegos Olímpicos de la Juventud podrían ser diferentes dependiendo de la decisión del COI.

(Interpretación)

El límite de edad está basado en el año, no en la fecha. Por ejemplo, si el Campeonato Junior de Taekwondo tiene lugar el 11 de junio de 2013, aquellos competidores nacidos entre el 1 de enero de 1996 y el 31 de diciembre de 1998 podrían participar.

(Interpretación)

Artículo 4.1 Calificación del competidor: se aplica en campeonatos promovidos por WT, campeonatos promovidos por CU, juegos multideportivos y eventos aprobados del torneo internacional abierto de taekwondo reconocido por WT.

(Interpretación)

Los artículos 4.1.1 y 4.1.2 podrán no ser aplicados en los torneos Open.

2. Uniforme de los competidores y equipamiento de competición

- 2.1. En las competiciones relacionadas en el Calendario de Eventos de la WT, el uniforme de los competidores y todo el equipo de competición, como pero no limitado a tapices, petos electrónicos (PSS), sistema de video replay (IVR) y equipo protector han de ser aquellos aprobados por la WT.
 - 2.1.1. Las especificaciones del dobok o uniforme de competición, el equipo de protección y todo otro equipo se establecerán por separado.
- 2.2. El competidor debe vestir equipación aprobada por la WT: dobok o uniforme de competición, protector de tronco PSS, coquilla, antebrazos, espinilleras, guantillas, empeines con sensores (en el caso de uso de PSS) y estar equipado con un protector bucal antes de entrar en la Zona de Competición. El casco ha de estar firmemente sujeto bajo el brazo izquierdo cuando entre al área de competición. El casco ha de ponerse en la cabeza siguiendo las instrucciones del árbitro antes del comienzo del combate.
- 2.3. En caso de llevar Dobok, protector de antebrazos y espinilleras han de llevarse bajo la prenda. En caso de llevar uniforme de competición, el protector de antebrazo y las espinilleras deben ser llevadas en la prenda o bajo la misma. La coquilla deberá llevarse bajo la prenda en ambos casos.
- 2.4. El competidor ha de llevar su equipación aprobada por la WT, así como guantillas y bucal para su uso personal. Llevar cualquier otro artículo en la cabeza a parte del casco no está permitido. El casco para cadetes ha de estar equipado con máscara facial. Cualquier artículo religioso ha de ser llevado bajo el casco y dentro del dobok y no pueden causar ningún daño ni obstruir al oponente.

2.5. Responsabilidades del comité organizador para el equipamiento de la competición.

2.5.1. El Comité Organizador de Campeonatos promovidos por la WT será responsable de preparar el siguiente equipamiento reconocido por la WT para su uso en el Campeonato a su cargo para todos los artículos relacionados, equipamiento y técnicos necesarios para su instalación y manejo.

- Peto PSS y Casco PSS equipo relacionado- la elección de la compañía de PSS será de la WT (para el Campeonato del Mundo de Taekwondo Cadete, se utilizará casco convencional con máscara).
- Tapices
- Otro equipo protector como reserva (Empeines con sensores, guantillas, espinilleras, antebrazos, coquillas y uniformes de competición).
- Sistema de Video Replay Instantáneo (IVR) y equipo relacionado, incluyendo pero no limitado a cámaras (mínimo tres cámaras por pista y mínimo de cuatro cámaras, incluyendo una cenital para las semifinales y las finales); cuando haya retransmisión, la señal ha de estar disponible en la mesa de Video Replay con propósitos de revisión.
- Pantalla gigante (para muestra del desarrollo del cuadrante de la competición, perfil de los atletas, etc.) dentro del recinto de competición.
- Pantallas para los espectadores (para el visionado del IVR; mínimo 12)
- Pantallas en la pista (para el marcador; mínimo 4 por pista)
- Sistema de proyección en tiempo real en la zona de llamada de los competidores y zona de calentamiento.
- Sistema de llamada de árbitros en tiempo real en la Sala de árbitros o zona de espera.
- Otro equipamiento de competición no prescrito en este artículo, si lo hubiera, ha de ser descrito en el Manual Técnico de la WT.

2.5.2. El Comité Organizador de Campeonatos promovidos por la WT será responsable de la preparación el siguiente equipo y materiales, etc., en el área de entrenamiento a su cargo:

- Peto PSS, casco y equipo relacionado
- Tapices
- Bicicleta Estática
- Máquina de Correr
- Artículos de primero auxilios
- Hielo en las cestas
- Neveras
- Agua embotellada

2.5.3. Es responsabilidad del Comité Organizador obtener la aprobación de la WT en la cantidad de equipo que ha de ser preparado.

3. Test Anti-Doping

- 3.1. En los eventos de Taekwondo promovidos o reconocidos por la WT, cualquier uso o administración de drogas o sustancias químicas descritas en la Lista Prohibida de la WADA está prohibida. El Código Anti-Doping de la WADA ha de ser aplicado a las competiciones de Taekwondo de los Juegos Olímpicos y otros Juegos multi deporte. Las Reglas Anti-Doping de la WT han de ser aplicadas a los campeonatos promovidos y/o reconocidos por la WT.
 - 3.2. La WT podría efectuar cualquier test de dopaje que sea necesario para discernir si un competidor ha cometido una infracción de esta regla, y cualquier ganador que rechace someterse a este test o que se demuestre que ha cometido tal infracción será eliminado de la clasificación final, y la posición será transferida al competidor siguiente en los resultados de la competición.
 - 3.3. El Comité Organizador será responsable de realizar todas las preparaciones necesarias para realizar los test de dopaje.
 - 3.4. Los detalles de las Reglas Anti-Doping de la WT estarán incluidas como parte de sus reglamentos.
-

_ (Explicación #1)

Poseedor de la nacionalidad del equipo participante:

Cuando un competidor representa a un equipo nacional, su nacionalidad es decidida por la ciudadanía del país que representa previa remisión de la solicitud de participación. La verificación de la ciudadanía se realiza a través de la inspección del pasaporte.

Un competidor que es nacional de uno o más países al mismo tiempo representará a cualquiera de ellos, a su elección.

Sin embargo, en caso de cambio de nacionalidad, le está permitido representar a otro país sólo si han pasado 36 meses desde que el competidor representó a un país en los siguientes eventos:

- i. Juegos Olímpicos*
- ii. Torneos de Clasificación para Juegos Olímpicos*
- iii. Juegos multideporte continentales de ciclos de cuatro años*
- iv. Campeonatos continentales de ciclos de dos años*
- v. Campeonato del Mundo promovido por la WT*

Este periodo podrá ser reducido, incluso cancelado, con el acuerdo de los CONs y la WT. La WT adoptará acciones disciplinarias en cualquier momento contra el atleta y su Asociación Nacional Miembro que viole este artículo incluyendo pero no limitada a la privación de los logros. En caso de un atleta de 16 años o menos, este artículo no será aplicable a no ser que haya una reclamación por cualquiera de los dos países. En caso de disputa, la WT hará una evaluación y tomará una decisión final. Tras la decisión, no se aceptarán ulteriores reclamaciones.

(Explicación #2)

Recomendado por una Asociación Nacional Miembro de la WT: Cada Federación Nacional es responsable del control de no embarazo y género y ha de asegurar que todos los miembros del equipo han pasado exámenes médicos que demuestran que están en un estado de forma y salud adecuado para participar. Además cada Federación Nacional asume la responsabilidad completa de seguro de accidente y salud así como responsabilidad civil de sus competidores y oficiales durante los campeonatos promovidos por la WT.

(Explicación #3)

Bucal: El color del bucal está limitado a blanco o transparente. Sin embargo la obligación del uso del bucal puede ser eximida bajo sumisión del diagnóstico médico del Doctor que indique que el uso del bucal puede causar daño al competidor.

(Explicación #4)

Casco: El color del casco distinto del azul o rojo no ha de permitirse para competir.

(Explicación #5)

Sistema de Video Replay Instantáneo: Es responsabilidad del Comité Organizador asegurar que la señal de retransmisión es proporcionada para la revisión del IVR para los combates requeridos por la WT.

(Explicación #6)

Taping: Vendaje en los pies y manos debe ser estrictamente comprobado durante el proceso de inspección de los atletas. El inspector puede solicitar la aprobación del médico oficial en el caso de taping excesivo.

(Explicación #7)

Cualquier competidor que no lleve las protecciones de seguridad adecuadas o retirar el material potencialmente peligroso de sus cuerpos en la inspección como reza abajo (1)-(3) no le será permitido participar en la competición. (Referido a las normas de bucal WT, Vendaje, ortopedia, pendientes y el Anexo III del Código Médico WT para información más detallada.)

- (1) Cualquier atleta cuyo equipo de protección (como casco, peto, coquilla, guantes, calcetines y bucal) tenga cualquier parte inadecuada cubierta por la equipación, talla incorrecta, o un defecto significativo de forma (o material).*
- (2) Cualquier atleta que no tenga el bucal WT apropiado aprobado por las normas sobre protector bucal de la WT en la inspección y no tengo el adecuado bucal en cualquier momento durante el combate, o se niegue a usar el bucal apropiado a pesar de recibir una amonestación por un árbitro de inspección, árbitro central o doctor comisionado de la WT.*
- (3) Cualquier atleta que tenga un piercing, pendiente o cualquier otro material duro en la cara o en cualquier otra parte del cuerpo durante la inspección o durante el combate a pesar de recibir una amonestación por un árbitro de inspección, árbitro central o doctor comisionado de la WT.*

(Explicación #8)

Cualquier atleta que participe en competición debe tener un certificado de revisión periódica médica anual (o certificado médico) válido. Sin este certificado, no podrá competir. Certificado Médico (consultar el código 8.3 de la WT Evaluación Periódica Anual y Apéndice III A. Certificado Médico para información detallada)

(Explicación #9)

Cualquier atleta será descalificado para participar en la competición si el atleta no sigue la norma de equipo de protección de seguridad, tiene cualquier condición médica que pueda poner en riesgo la seguridad por jurisdicción o tenga condiciones descalificantes en el Certificado Médico. (consultar el apéndice III B Descalificación, del Código Médico de la WT para información detallada).

(Explicación #10)

Cualquier atleta debe poseer un seguro médico de viaje válido para la competición para participar y presentar una copia del certificado del seguro al GMS en el registro.

Artículo 5 Categorías de Pesos

1. Las categorías de pesos están divididas en categorías masculinas y femeninas, y clasificadas como sigue:

Categorías Masculinas		Categorías Femeninas	
Menos 54Kg	No exceder 54 Kg	Menos 46Kg	No exceder 46 Kg
Menos 58Kg	Más 54Kg & No exceder 58Kg	Menos 49Kg	Más 46Kg & No exceder 49Kg
Menos 63Kg	Más 58Kg & No exceder 63Kg	Menos 53Kg	Más 49Kg & No exceder 53Kg
Menos 68Kg	Más 63Kg & No exceder 68Kg	Menos 57Kg	Más 53Kg & No exceder 57Kg
Menos 74Kg	Más 68Kg & No exceder 74Kg	Menos 62Kg	Más 57Kg & No exceder 62Kg
Menos 80Kg	Más 74Kg & No exceder 80Kg	Menos 67Kg	Más 62Kg & No exceder 67Kg
Menos 87Kg	Más 80Kg & No exceder 87Kg	Menos 73Kg	Más 67Kg & No exceder 73Kg
Más 87Kg	Más 87Kg	Más 73Kg	Más 73Kg

2. Las categorías de pesos de los Juegos Olímpicos se dividen como sigue:

Categorías Masculinas		Categorías Femeninas	
Menos 58Kg	No exceder 58 Kg	Menos 49Kg	No exceder 49 Kg
Menos 68Kg	Más 58Kg & No exceder 68Kg	Menos 57Kg	Más 49Kg & No exceder 57Kg
Menos 80Kg	Más 68Kg & No exceder 80Kg	Menos 67Kg	Más 57Kg & No exceder 67Kg
Más 80Kg	Más 80Kg	Más 67Kg	Más 67Kg

3. Las categorías de pesos de los Campeonatos Mundiales Junior de Taekwondo WT se dividen como sigue:

Categorías Masculinas		Categorías Femeninas	
Menos 45Kg	No exceder 45 Kg	Menos 42Kg	No exceder 42 Kg
Menos 48Kg	Más 45Kg & No exceder 48Kg	Menos 44Kg	Más 42Kg & No exceder 44Kg
Menos 51Kg	Más 48Kg & No exceder 51Kg	Menos 46Kg	Más 44Kg & No exceder 46Kg
Menos 55Kg	Más 51Kg & No exceder 55Kg	Menos 49Kg	Más 46Kg & No exceder 49Kg
Menos 59Kg	Más 55Kg & No exceder 59Kg	Menos 52Kg	Más 49Kg & No exceder 52Kg
Menos 63Kg	Más 59Kg & No exceder 63Kg	Menos 55Kg	Más 52Kg & No exceder 55Kg
Menos 68Kg	Más 63Kg & No exceder 68Kg	Menos 59Kg	Más 55Kg & No exceder 59Kg
Menos 73Kg	Más 68Kg & No exceder 73Kg	Menos 63Kg	Más 59Kg & No exceder 63Kg
Menos 78Kg	Más 73Kg & No exceder 78Kg	Menos 68Kg	Más 63Kg & No exceder 68Kg
Más 78Kg	Más 78Kg	Más 68Kg	Más 68Kg

4. Las categorías de pesos de los Juegos Olímpicos Juveniles se dividen como sigue:

Categorías Masculinas		Categorías Femeninas	
Menos 48Kg	No exceder 48 Kg	Menos 44Kg	No exceder 44 Kg
Menos 55Kg	Más 48Kg & No exceder 55Kg	Menos 49Kg	Más 44Kg & No exceder 49Kg
Menos 63Kg	Más 55Kg & No exceder 63Kg	Menos 55Kg	Más 49Kg & No exceder 55Kg
Menos 73Kg	Más 63Kg & No exceder 73Kg	Menos 63Kg	Más 55Kg & No exceder 63Kg
Más 73Kg	Más 73Kg	Más 63Kg	Más 63Kg

5. Las categorías de pesos de los Campeonatos Mundiales Cadetes de Taekwondo WT se dividen como sigue:

Categorías Masculinas		Categorías Femeninas	
Menos 33Kg	No exceder 33 Kg	Menos 29Kg	No exceder 29 Kg
Menos 37Kg	Más 33Kg & No exceder 37Kg	Menos 33Kg	Más 29Kg & No exceder 33Kg
Menos 41Kg	Más 37Kg & No exceder 41Kg	Menos 37Kg	Más 33Kg & No exceder 37Kg
Menos 45Kg	Más 41Kg & No exceder 45Kg	Menos 41Kg	Más 37Kg & No exceder 41Kg
Menos 49Kg	Más 45Kg & No exceder 49Kg	Menos 44Kg	Más 41Kg & No exceder 44Kg
Menos 53Kg	Más 49Kg & No exceder 53Kg	Menos 47Kg	Más 44Kg & No exceder 47Kg
Menos 57Kg	Más 53Kg & No exceder 57Kg	Menos 51Kg	Más 47Kg & No exceder 51Kg
Menos 61Kg	Más 57Kg & No exceder 61Kg	Menos 55Kg	Más 51Kg & No exceder 55Kg
Menos 65Kg	Más 61Kg & No exceder 65Kg	Menos 59Kg	Más 55Kg & No exceder 59Kg
Más 65Kg	Más 65Kg	Más 59Kg	Más 59Kg

5.1. Las categorías de altura en Cadetes se dividen como sigue:

Categorías Masculinas Altura Competidores Cadetes		Peso Máximo	Categorías Femeninas Altura Competidores Cadetes		Peso Máximo
Menos de 148 cm	No superando los 148 cm	45 kgs	Menos de 144 cm	No superando los 144 cm	43 kgs
Menos de 152 cm	Más de 148 cm y no superando los 152 cm	48 kgs	Menos de 148 cm	Más de 144 cm y no superando los 148 cm	45 kgs
Menos de 156 cm	Más de 152 cm y no superando los 156 cm	51 kgs	Menos de 152 cm	Más de 148 cm y no superando los 152 cm	48 kgs
Menos de 160 cm	Más de 156 cm y no superando los 160 cm	53 kgs	Menos de 156 cm	Más de 152 cm y no superando los 156 cm	51 kgs
Menos de 164 cm	Más de 160 cm y no superando los 164 cm	56 kgs	Menos de 160 cm	Más de 156 cm y no superando los 160 cm	53 kgs
Menos de 168 cm	Más de 164 cm y no superando los 168 cm	59 kgs	Menos de 164 cm	Más de 160 cm y no superando los 164 cm	56 kgs
Menos de 172 cm	Más de 168 cm y no superando los 172 cm	61 kgs	Menos de 168 cm	Más de 164 cm y no superando los 168 cm	59 kgs
Menos de 176 cm	Más de 172 cm y no superando los 176 cm	64 kgs	Menos de 172 cm	Más de 168 cm y no superando los 172 cm	61 kgs
Menos de 180 cm	Más de 176 cm y no superando los 180 cm	67 kgs	Menos de 176 cm	Más de 172 cm y no superando los 176 cm	64 kgs
Más de 180 cm	Más de 180 cm	80 kgs	Más de 176 cm	Más de 176 cm	75 kgs

(Explicación #1)

No exceder:

El límite de peso es definido por el criterio de un lugar decimal más allá del límite establecido. Por ejemplo, no exceder 50Kg es establecido hasta 50,0Kg con 50,1Kg estando por encima del límite y resultando en descalificación.

(Explicación #2)

Más:

Más de 50.0Kg sucede a la lectura de 50,1Kg y 50,0Kg y por debajo es insuficiente, resultando descalificación.

Artículo 6 Clasificación y métodos de competición

1. Las competiciones se clasifican como sigue.
 - 1.1. La competición individual ha de ser normalmente entre competidores de la misma categoría de peso. Cuando sea necesario pueden combinarse categorías de peso adyacentes para crear una sola. No se permite a ningún competidor participar en más de una categoría en un torneo.
 - 1.2. Competición por equipos: El método y las divisiones de peso de las competiciones por equipos han de ser estipuladas en el Reglamento para el Campeonato Mundial por Equipos WT.
2. Los sistemas de competición se dividen como sigue.
 - 2.1. Sistema de eliminación individual
 - 2.2. Sistema de liguillas
3. La competición de Taekwondo en los Juegos Olímpicos y Campeonatos Continentales Multideporte de ciclo de 4 años utilizará el sistema de competición individual entre competidores con la combinación de torneo de eliminación individual y repesca.
4. Todas las competiciones de nivel internacional reconocidas por la WT han de contar con la participación de al menos 4 países con no menos de 4 competidores registrados en cada categoría de peso, y cualquier torneo con menos de 4 países o pesos con menos de 4 competidores registrados no podrá ser reconocido en los resultados oficiales.
5. Las Series del Grand Prix Mundial de Taekwondo WT serán organizadas basadas en las más recientes Normas de Actuación de las Series del Grand Prix Mundial de Taekwondo WT.

_ (Interpretación)

1. *En el sistema de torneo, la competición está fundamentada en una base individual. Sin embargo, la clasificación por equipos puede ser determinada por la suma de las clasificaciones individuales de acuerdo con el método de puntuación general.*

**Equipo ganador*

La clasificación por equipos se decidirá por el total de puntos basado en las siguientes pautas.

- Un punto básico por cada competidor que entre en el área de competición tras haber pasado el pesaje oficial.*
- Un punto (1) por cada victoria (victoria por abandono incluida)*
- Ciento veinte puntos (120) adicionales por cada medalla de oro*
- Cincuenta puntos (50) adicionales por cada medalla de plata*
- Veinte puntos (20) adicional por cada medalla de bronce*

En caso de que más de dos (2) equipos estén empatados en la puntuación, la clasificación será decidido por 1) número de medallas de oro, plata y bronce ganadas por el equipo en orden, 2) número de competidores participantes y 3) mayor número de puntos en las categorías de peso más altas.

2. *En la competición por equipos, los resultados de cada competición de equipos viene determinada por los resultados individuales del equipo.*

(Explicación #1)

Divisiones de peso consolidadas:

El método de consolidación ha de seguir las categorías de peso Olímpico.

Artículo 7 Duración del Combate

1. La duración del combate será de tres asaltos de dos minutos cada uno, con un descanso de un minuto entre los asaltos. En el caso de empate al finalizar el tercer asalto, un cuarto asalto de un minuto tendrá lugar como asalto de oro, tras un descanso de un minuto posterior al tercer asalto.
 - 1.1. En el sistema al mejor de tres (3), la duración del combate será de tres asaltos de dos minutos cada uno con un período de descanso de un minuto entre asaltos. Sin embargo, el cuarto asalto de un minuto no se llevará a cabo como asalto de oro. En caso de empate en la puntuación después de completar el tercer asalto, el ganador será decidido por el Artículo 15.
 - 1.2. En el Campeonato del Mundo por Equipos, la duración del combate será de tres asaltos: de cuatro (4) minutos el primer asalto, cinco (5) minutos el segundo y tercer asalto con un (1) minuto de descanso entre asaltos. El primer asalto se realizará basado en el formato tradicional de la competición por equipos de un (1) minuto por combate y el segundo y tercer rounds se realizarán durante cinco (5) minutos basado en el formato de Tag Team.
2. La duración de cada asalto puede ser ajustada a 1 minuto x 3 asaltos, 1 minuto 30 segundos x 3 asaltos o 2 minutos x 2 asaltos bajo la decisión del Delegado Técnico para el Campeonato pertinente.

Artículo 8 Sorteo

1. La fecha del sorteo ha de ser establecida en la circular/convocatoria del campeonato. Al término de la fecha designada para el registro, el Comité Organizador ha de anunciar la lista de competidores inscritos en cada categoría de peso en la web oficial del Comité Organizador/WT, según sea el caso. Los equipos participantes son responsables de confirmar sus inscripciones antes del sorteo.
2. El sorteo ha de ser realizado mediante un sistema de sorteo informático aleatorio o por un sorteo manual aleatorio. El método y orden del sorteo ha de ser determinado por el Delegado Técnico.
3. Cierta número de atletas serán ubicados de acuerdo con su posición en el Ranking Mundial de la WT (cabezas de serie). El número de cabezas de serie ha de ser establecido en las Normas de Actuación de los Campeonatos o en las circulares de los campeonatos. En todos los campeonatos reconocidos por la WT un mínimo del 25% de los competidores será cabeza de serie.

Artículo 9 Pesaje

1. El pesaje general de los competidores el día de la competición se organizará un día antes de la competición. La hora para el pesaje general será decidida por el Comité Organizador y será comunicada en la reunión de Jefes de Equipo. La duración del pesaje general será de dos (2) horas como máximo.
2. El pesaje aleatorio se llevará a cabo en el pabellón en la mañana del campeonato. Todos los competidores que pasen el pesaje general, deben estar presentes para el pesaje aleatorio como máximo dos (2) horas antes del inicio del campeonato. Si el competidor no se presenta al pesaje aleatorio, será descalificado. El pesaje aleatorio debe completarse al menos treinta (30) minutos antes del inicio de la competición cada día.
 - 2.1 El porcentaje de selección para el pesaje aleatorio se establecerá en el esquema de los campeonatos o en la reunión de equipos y serán seleccionados al azar por sistema computerizado al menos dos (2) horas antes del inicio del campeonato.

a) Más de 32 atletas	: 20% del total
b) 17-32 atletas	: 6 atletas
c) 9-16 atletas	: 4 atletas
d) 4-8 atletas	: 2 atletas
e) Menos de 4 atletas	: ninguno
 - 2.2. El pesaje aleatorio se llevará a cabo con un plus del 5 % de tolerancia de la categoría de peso del competidor. El estar por debajo del peso no debe ser valorado en el pesaje aleatorio.
3. Durante el pesaje, el competidor masculino deberá usar calzoncillos y la competidora femenina deberá usar bragas y un sujetador. Sin embargo, el pesaje puede realizarse desnudo si el competidor así lo desea.
 - 3.1. Los competidores cadetes y juveniles deben pesarse con ropa interior y se permitirán 100 gramos para compensar.
4. El pesaje general se realizará una vez, sin embargo, se otorgará un pesaje más dentro del límite de tiempo a cualquier competidor que no dio el peso la primera vez. El pesaje aleatorio se realizará una sola vez por competidor y no habrá un segundo pesaje.
5. Para no ser descalificados durante el pesaje, se proporcionarán balanzas idénticas a la oficial en la zona de los competidores, lugar de alojamiento o en el lugar designado para el pesaje previo.

_ (Explicación #1)

- Los competidores en el día de la competición:

Se define así a los competidores inscritos para competir en el día programado por el Comité Organizador o la WT.

(Explicación #2)

Un lugar separado para el pesaje ha de ser instalado para los competidores masculinos y femeninos. El género de los oficiales encargados del pesaje ha de ser el mismo que el de los competidores.

(Explicación #3)

Descalificación durante el pesaje oficial:

Cuando un participante es descalificado en el pesaje oficial, el punto de participación del competidor no ha de ser contabilizado.

(Explicación #4)

Básculas, idénticas a la oficial:

La báscula de prueba ha de ser del mismo tipo y calibre que la báscula oficial y estos hechos han de ser verificados antes de la competición por el Comité Organizador

Artículo 10 Procedimiento del Combate

1. Llamada a los competidores: El nombre de los competidores ha de ser anunciado por la Mesa de Llamada de Atletas tres veces comenzando 30 minutos antes del comienzo previsto para el combate. Si un competidor no se presenta en la Mesa de Llamada a continuación de la tercera llamada, el competidor ha de ser descalificado, y su descalificación ha de ser anunciada.
2. Inspección de cuerpo, uniforme y equipación: Tras haber sido llamados, los competidores han de someterse a la inspección de cuerpo, uniforme y equipación en la mesa de inspección designada por los inspectores designados por la WT, y el competidor no puede mostrar signo alguno de hostilidad, y no puede llevar materiales que puedan causar daño al otro competidor.
3. Entrada al Área de Competición: Tras la inspección, el competidor deberá ir al área del Coach con un entrenador y un médico de equipo o fisioterapeuta (si tiene).
4. Procedimiento antes del Comienzo y tras el Final del Combate
 - 4.1. Antes del inicio del combate, el árbitro central llamará “Chung, Hong”. Ambos competidores entrarán en el Área de Combate con sus cascos firmemente sujetos bajo el brazo izquierdo. Cuando alguno de los competidores no se presente o se presente sin estar completamente equipado, incluyendo todo el equipo protector, uniforme, etc., en el área del Coach en el momento que el árbitro llama “Chung, Hong”, ha de ser reportado como *abandono* del combate y el árbitro declarará al oponente como ganador.
 - 4.2. Los competidores se colocarán uno frente a otro y realizarán el saludo a la orden del árbitro de “Cha-ryeot” (atención) y “Kyeong-rye” (saludo). El saludo se realizará desde la posición natural de “Cha-ryeot” doblando el tronco en un ángulo de más de 30 grados con la cabeza inclinada en un ángulo de más de 45 grados. Tras el saludo, los competidores han de ponerse el casco.
 - 4.3. El árbitro comenzará el combate ordenando “Joom-bi” (preparados) “Shi-jak” (comenzar).
 - 4.4. El combate en cada asalto comenzará con la declaración de “Shi-jak” por parte del árbitro.
 - 4.5. El combate en cada asalto acabará con la declaración de “Keu-man” (parar) por parte del árbitro. Incluso si el árbitro no ha dicho “Keu-man” el combate habrá acabado cuando el tiempo en el reloj del combate termine.
 - 4.6. El árbitro puede interrumpir el combate declarando “Kal-yeo” (separar) y continuarlo con la orden “Kye-sok” (continuar). Cuando el árbitro declara “Kal yeo” el cronometrador ha de detener el tiempo inmediatamente, cuando el árbitro declara “Kye-sok” el cronometrador ha de reiniciar inmediatamente el tiempo del combate.
 - 4.7. Después del final del último asalto, el árbitro declarará ganador levantando su propia mano del lado del ganador.
 - 4.7.1. En el sistema al mejor de tres (3), el árbitro declarará el ganador del asalto respectivo.
 - 4.8. Retirada de los competidores.

5. Procedimiento de Combate en Competición por Equipos

5.1 Ambos equipos han de formar uno frente al otro en línea en el orden de participación hacia la Línea Límite número 1 desde las marcas de los competidores.

5.2. El procedimiento antes y después del combate ha de conducirse como en la cláusula 4 de este artículo.

5.3. Ambos equipos han de abandonar el Área de Combate y permanecer en el área designada esperando el turno de combate de cada competidor.

5.4. Ambos equipos formarán en el Área de Combate inmediatamente después del final del último combate uno frente al otro.

5.5. El árbitro declarará el equipo ganador levantando su mano del lado del equipo ganador.

_ (Explicación #1)

Médico del equipo, quiropráctico, entrenador o fisioterapeuta:

En el momento de la inscripción de los oficiales del equipo, copias de licencias relevantes y apropiadas escritas en inglés, de los médicos, quiroprácticos, entrenadores y fisioterapeutas han de ser remitidas. Después de la verificación, se emitirán a esos médicos, quiroprácticos, entrenadores y fisioterapeutas tarjetas especiales de acreditación. Sólo a aquellos que hayan obtenido la pertinente acreditación les será permitida la entrada al Área de Competición con el Coach.

(Guía para el arbitraje)

En el caso de uso de PSS, el árbitro ha de comprobar si el sistema de PSS y los patucos con sensores llevados por ambos atletas están funcionando correctamente. Este proceso, sin embargo, puede ser eliminado para ahorrar tiempo para un desarrollo más fluido de la competición.

Artículo 11 Técnicas y áreas permitidas

1. Técnicas permitidas

- 1.1. Técnicas de puño: Técnica de puño directa usando los nudillos del puño fuertemente cerrado.
- 1.2. Técnica de pie: Técnicas realizadas usando cualquier parte del pie por debajo del hueso del tobillo.

2. Áreas permitidas

- 2.1. Tronco: Ataques con el puño y el pie en las áreas cubiertas por el protector de tronco son permitidos. Sin embargo, estos ataques no han de ser realizados a la columna vertebral
- 2.2. Cabeza: El área sobre la clavícula. Sólo están permitidas las técnicas de pie.

Artículo 12 Puntos Válidos

1. Zonas de Puntuación

- 1.1. Tronco: La zona azul o roja del protector de tronco
- 1.2. Cabeza: La cabeza entera sobre la línea inferior del casco.

2. Criterio para puntos válidos:

- 2.1. Se dará punto(s) cuando una técnica permitida sea efectuada en un área puntuable del tronco con un adecuado nivel de impacto.
- 2.2. Se dará punto(s) cuando una técnica permitida sea efectuada en un área puntuable de la cabeza
- 2.3. Si se usa PSS, la determinación de la validez de la técnica, nivel de impacto y/o contacto válido al área de puntuación será hecho por el sistema de puntuación. Estas determinaciones no estarán sujetas a IVR.
- 2.4. El Comité Técnico de la WT determinará el nivel requerido de impacto y sensibilidad del PSS, usando diferentes escalas en consideración de la categoría de peso, género y grupos de edad. En determinadas circunstancias de estimarse necesario el Delegado Técnico podrá recalibrar el nivel válido de impacto.

3. Los puntos válidos son como siguen:

- 3.1. Un (1) punto por un ataque de puño válido al peto
 - 3.2. Dos (2) puntos por un ataque de pie válido al peto
 - 3.3. Cuatro (4) puntos por un ataque válido de giro al peto
 - 3.4. Tres (3) puntos por un ataque válido a la cabeza
 - 3.5. Cinco (5) puntos por un ataque válido de giro a la cabeza
 - 3.6. Un (1) punto por cada "Gam-jeon" dado al oponente
4. La puntuación del combate será la suma de las puntuaciones de los tres asaltos.

4.1 En el sistema al mejor de tres (3), la puntuación del combate será la suma del número de asaltos ganados de los tres asaltos.

5. Invalidación de punto(s): Cuando un competidor puntúa usando actos prohibidos:

5.1. Si el acto prohibido fue seguido de puntos, el árbitro ha de declarar la falta e invalidar los puntos.

(Explicación#1)

La patada hacia atrás (Dwichagi) es un tipo de técnica de patada con giro, la rotación de la cabeza y el hombro debe ocurrir para que se considere una patada hacia atrás (Dwichagi) y se den los puntos técnicos.

Cuando los competidores golpean al oponente con la patada hacia atrás (Dwichagi), sin la rotación simultánea de la cabeza y el hombro del competidor, 'patada trasera' (Dwichagi) no se considerará patada con giro.

Artículo 13 Puntuación y publicación

1. El registro de puntos válidos ha de ser determinado primeramente usando el sistema de puntuación electrónico instalado en el PSS. Los puntos otorgados por técnicas de puño y puntos adicionales por técnicas de giro han de ser registrados por los jueces usando los dispositivos manuales de puntuación. Si no se usa el PSS (Sistema de protección y puntuación), toda la puntuación ha de ser determinada por los jueces usando dispositivos manuales de puntuación.
2. Si el PSS para la cabeza no se usa con el PSS para el tronco, la puntuación para las técnicas de patada en la cabeza han de ser registradas por los jueces mediante el uso de los dispositivos manuales de puntuación.
3. El punto adicional dado por una técnica de giro ha de ser invalidado si la técnica de giro no fue registrada como punto válido por el PSS.
4. Bajo el sistema de tres jueces de esquina, dos o más jueces se necesitarán para confirmar el punto válido.
5. Bajo el sistema de dos jueces de esquina, dos jueces se necesitarán para confirmar el punto válido.
6. Si un árbitro percibe que un competidor es derribado por un golpe a la cabeza, y por ello empieza a contar, pero el ataque no ha sido puntuado por el PSS o los jueces, el árbitro requerirá IVR para tomar la decisión de otorgar o no los puntos tras la cuenta.

Artículo 14 Actos prohibidos y Penalizaciones

1. Las penalizaciones han de ser declaradas por el árbitro.
2. Los actos prohibidos que se describen en el artículo 14 han de ser penalizados con “Gam-jeom” (deducción) por el árbitro.
3. Un “Gam-jeom” se contará como un punto adicional para el oponente.
4. Actos prohibidos.
 1. Los siguientes actos han de ser clasificados como actos prohibidos, y ha de señalarse “Gam-jeom”:
 - 4.1.1. Cruzar la Línea Límite.
 - 4.1.2. Caerse.
 - 4.1.3. Evitar o retrasar el combate.
 - 4.1.4. Agarrar o empujar al oponente.
 - 4.1.5. Los siguientes actos están considerados como actos prohibidos:
 - a) Levantar la pierna para bloquear
 - b) Golpear la pierna del oponente para impedir el ataque
 - c) Intencionalidad de golpear por debajo de la cintura
 - d) Levantar la pierna por encima de la cintura para golpear en el aire 4 o más veces.
 - e) Levantar la pierna o golpear en el aire por más de 3 segundos para impedir potenciales movimientos de ataque del contrario.
 - 4.1.6. Atacar por debajo de la cintura.
 - 4.1.7. Atacar al oponente después de “Kal-yeo”.
 - 4.1.8. Golpear la cabeza del oponente con la mano.
 - 4.1.9. Dar cabezazo o atacar con la rodilla.
 - 4.1.10. Atacar al oponente caído.
 - 4.1.11 Ataque al peto PSS con el lateral o la parte inferior del pie en posición de clinch
 - 4.1.12 Ataque PSS por detrás de la cabeza en posición de clinch
 - 4.1.13 Mala conducta por parte del competidor o del entrenador:
 - a) No cumplir con la orden o decisión del árbitro
 - b) Comportamiento de protesta inapropiado a las decisiones de los árbitros.
 - c) Intentos inapropiados de perturbar o influir en el resultado del combate.
 - d) Provocar o insultar al competidor o entrenador contrario.
 - e) Médico/médicos no acreditados u otros oficiales del equipo que se encuentran sentados en la posición del médico.
 - f) Cualquier otra falta grave o conducta antideportiva de un competidor o entrenador
 - 4.2. Cuando el coach o el competidor cometan mala conducta exagerada y no sigan las órdenes del árbitro el árbitro declarará una solicitud de sanción levantando la tarjeta amarilla. En este caso, el Comité de Supervisión del Campeonato (CSC) ha de investigar el comportamiento y determinar si es apropiada una sanción.

5. Si un competidor de manera intencional y repetidamente rechaza cumplir las Reglas de Competición o las órdenes del árbitro, el árbitro debe finalizar el combate y declarar al oponente ganador.
6. Si el árbitro en la mesa de Inspección o los oficiales en el tapiz determinan, tras consultar al técnico de los PSS, si fuese necesario, que un competidor o coach ha intentado manipular la sensibilidad de los sensores del PSS y/o modificar inapropiadamente el PSS para afectar a su funcionamiento, el competidor debe ser descalificado.
7. Cuando un competidor recibe diez (10) "Gam-jeom", el árbitro declarará al competidor perdedor por penalizaciones (PUN).
 - 7.1 En el sistema al mejor de tres (3), cuando un competidor recibe cinco (5) "Gam-jeom" en un asalto, el oponente será declarado el ganador de ese asalto.
8. En el Artículo 14.7, los "Gam-jeom" se contarán en la puntuación total de los tres asaltos.

(Interpretación)

Los objetivos para el establecimiento de los actos prohibidos y penalizaciones son como siguen,

- (1) Para preservar la seguridad de los competidores*
 - (2) Para asegurar un campeonato limpio*
 - (3) Para fomentar las técnicas apropiadas*
-

(Explicación #1)

"Gam-jeom"

i. Cruzar la Línea Límite

Ha de señalarse "Gam-jeom" cuando un pie de un competidor cruza la Línea Límite. No se señalará "Gam-jeom" si un competidor cruza la Línea Límite como resultado de un acto prohibido del oponente.

ii. Caerse:

Se declarará "Gam-jeom" por caída. Sin embargo, si un competidor se cae debido a los actos prohibidos del oponente la penalización de "Gam-jeom" no se aplicará al competidor caído, mientras que se aplicará una penalización al oponente. Si ambos competidores se caen como resultado de una colisión accidental o en caso de que un competidor que recibió un punto con una patada con giro se caiga, no se dará ninguna sanción.

iii. Evitar o retrasar el combate:

a) Este acto implica inactividad sin ninguna intención de atacar. Un competidor que continuamente manifiesta un estilo pasivo ha de ser sancionado con "Gam-jeom". Si ambos competidores permanecen inactivos tras tres (3) segundos, el árbitro central señalará la orden de "Fight". Un "Gam-jeom" será declarado: A ambos competidores si no hay actividad por parte de ninguno de ellos 3 segundos después de que la orden fuera dada, o al competidor que retrocedió de la posición inicial 3 segundos después de la orden.

b) Dar la espalda para evitar el ataque del oponente debe ser sancionado por expresar la falta de espíritu de juego limpio y puede causar daños serios. La misma sanción debe darse también por evadir el ataque del oponente doblándose por debajo de la cintura o agazaparse.

c) Retroceder fuera de distancia sólo para evitar el ataque del oponente y que el tiempo pase, ha de señalarse "Gam-jeom" al competidor pasivo.

d) Simular lesión significa exagerar una lesión o indicar dolor en una parte del cuerpo que no ha sido golpeada con el propósito de significar la acción del oponente como infracción, y también exagerar el dolor con el propósito de transcurrir el tiempo del combate. En este caso, el árbitro debe sancionar con "Gam-jeom" por simular lesión.

e) Se dará "Gam Jeom" cuando el competidor se mueva 3 pasos consecutivos hacia atrás o hacia los lados sin intención de realizar ninguna técnica.

iv. Agarrar o empujar al oponente:

- a) Esto incluye agarrar cualquier parte del cuerpo del oponente, uniforme o protecciones con la mano. También incluye el acto de agarrar el pie o la pierna o enganchar la pierna con el antebrazo.*
- b) Para empujar, las siguientes acciones han de ser penalizadas:*
 - Empujar al oponente de manera prolongada o contacto continuo.*
 - Empujar al oponente fuera de la Línea Límite*
 - Empujar al oponente de forma que entorpezca su movimiento de golpeo o cualquier ejecución normal de movimiento técnico*
- c) Los contendientes deben ser separados siguiendo la orden de "pelea" del árbitro en posición de clinch, y si no lo hacen dentro de los tres (3) segundos, se le dará Gam-jeom al competidor pasivo o a ambos competidores. Se le dará Gam-jeom al competidor que está agarrando, sosteniendo o cruzando los brazos hacia el cuerpo del oponente en posición de clinch.*

v. El levantamiento de la pierna o el movimiento de cortar con patada no se penalizará únicamente cuando vaya seguido de la ejecución de una técnica de puñetazo o patada en movimiento combinado.

vi. Atacar por debajo de la cintura:

Esta acción se aplica a un ataque a cualquier parte por debajo de la cadera. Cuando un ataque por debajo de la cadera es causado por el receptor en el curso de un intercambio de técnicas, no se sancionará. Este artículo también se aplica a patadas fuertes o acciones de golpeo en cualquier parte de muslos, rodilla o tibia con el propósito de interferir en la técnica del oponente.

vii. Atacar al oponente después de "Kal-yeo":

- a) Atacar después de Kal-yeo requiere que el resultado del ataque sea un contacto real con el cuerpo del oponente.*
- b) Si el movimiento de ataque comenzó antes del Kal-yeo, el ataque no ha de ser penalizado*
- c) En la revisión de IVR, el momento del Kal-yeo ha de ser el momento en el que la señal de Kal-yeo del árbitro ha sido completada (con el brazo completamente extendido); y el comienzo del ataque ha de ser definido como el momento que el pie de ataque está completamente fuera del suelo*
- d) Si un ataque después de Kal-yeo no llega al cuerpo del oponente pero semeja deliberado y malicioso el árbitro penalizará con "Gam-jeom"*

viii. Golpear la cabeza del oponente con la mano:

Este artículo incluye golpear la cabeza del oponente con la mano (puño), muñeca, brazo o codo. Sin embargo, acciones inevitables debido a la falta de cuidado del oponente como bajar demasiado la cabeza o girar el cuerpo sin cuidado no pueden penalizarse por este artículo.

ix. Cabezazo o atacar con la rodilla:

Este artículo se refiere a un cabezazo intencional o a atacar con la rodilla en la corta distancia. Sin embargo el contacto con la rodilla que sucede en las siguientes situaciones no puede sancionarse según este artículo:

- Cuando el oponente se precipitó repentinamente cuando una patada está siendo ejecutada.*
- Cuando sucede accidentalmente, o por un error en la distancia de ataque.*

x. Atacar al oponente caído:

Esta acción es extremadamente peligrosa debido a la gran probabilidad de lesionar al oponente.

El peligro procede de:

- El oponente caído está en un estado de indefensión inmediato.

-El impacto de una técnica que golpea un oponente caído será más grave debido a la posición del oponente. Este tipo de acciones agresivas contra el oponente caído no están de acuerdo con el espíritu del Taekwondo y como tales no son apropiadas en la competición de Taekwondo. A este respecto, la penalización ha de darse por el ataque intencional al oponente caído sin tener en cuenta el grado de impacto.

Cuando la mala conducta es cometida por el competidor o el coach durante el descanso, tras los primeros 5 segundos tras el término del asalto, el árbitro puede declarar "Gam-jeon" inmediatamente y el "Gam-jeon" se registrará en el resultado del siguiente asalto. Sin embargo, se añadirá en el asalto previo si se produjo durante los primeros 5 segundos del descanso.

Artículo 15 Punto de Oro y Decisión de Superioridad

1. En el caso de que el ganador no pueda ser decidido después de los tres (3) asaltos, un 4º asalto (asalto de oro) de un minuto tendrá lugar.
2. En caso de que un combate avance hasta el cuarto asalto, todos los resultados obtenidos durante los tres primeros asaltos serán obviados.
3. El primer competidor que marque dos (2) o más puntos, o aquel cuyo oponente recibe dos Gam jeom en el asalto de punto de oro será declarado ganador.
4. En el caso en el que ningún competidor haya marcado punto tras la conclusión del cuarto asalto, el ganador se decidirá por la superioridad basada en el siguiente criterio:
 - 4.1. El competidor que recibió un punto por un puñetazo en el asalto de oro
 - 4.2. Si ninguno de los competidores recibió un punto por un puñetazo o ambos competidores recibieron un punto por un puñetazo cada uno en el asalto de oro, el competidor que logró mayor número de impactos registrados por el PSS durante el asalto de oro, gana.
 - 4.3. Si el número de impactos registrados por el PSS está empatado, el competidor que ganó más asaltos en los primeros tres asaltos.
 - 4.4. Si el número de asaltos ganados está empatado, el competidor que recibió menos números Gam-jeoms durante los cuatro asaltos.
 - 4.5. Si los tres criterios anteriores son iguales, el árbitro y los jueces determinarán la superioridad en función del contenido del asalto de oro. Si la decisión de superioridad está empatada entre el árbitro y los jueces, el árbitro decidirá el ganador.
5. En el sistema al mejor de tres (3), en caso del marcador para el asalto correspondiente, el ganador del asalto se decidirá por superioridad en base a los siguientes criterios:
 - 5.1. Más puntos conseguidos por patadas de giro
 - 5.2. Si la puntuación técnica es la misma, el competidor que haya puntuado técnicas de más valor tal y como sigue (cabeza, peto, puño, gam-jeom)
 - 5.3. Si los puntos de más valor son los mismos, el competidor que haya realizado mayor número de registros por el PSS.
 - 5.4. Si los tres criterios anteriores son iguales, el árbitro y los jueces determinarán la superioridad en función del contenido de la 3ra asalto.
 - a) En el caso de dos (2) jueces de esquina, el ganador se decidirá por el árbitro y dos (2) de los jueces.
 - b) En el caso de tres (3) jueces de esquina, el ganador se decidirá por tres jueces (3) excepto el árbitro.

_ (Explicación #1)

La decisión de superioridad por los jueces ha de estar basada en el dominio técnico de un oponente a través del dominio del combate, el mayor número de técnicas ejecutadas, el uso de técnicas más avanzadas tanto en dificultad como en complejidad, y la demostración de mejores maneras para la competición.

(Explicación #2)

En el caso de que el árbitro realice cuenta por una patada a la cabeza que causó un derribo justo antes de la patada al cuerpo del oponente pero solo se registró la última patada al cuerpo, el entrenador del atleta que lanzó la patada a la cabeza puede solicitar video replay. Si durante el video replay se determina que la patada a la cabeza fue válida y se realizó antes que la patada al cuerpo, el árbitro invalidará los puntos anotados al peto. luego dará los puntos por patada en la cabeza, y declara ganador al que realizó la patada en la cabeza.

En el caso de que un atleta que ya tiene un (1) punto de un puñetazo justo antes de la patada al cuerpo del oponente, pero solo se registró la última patada al cuerpo, el entrenador del atleta que dio el puñetazo puede solicitar una repetición del video. Si el jurado de revisión determina que el puñetazo se realizó antes que la patada al cuerpo, el árbitro preguntará si los jueces de esquina dieron el punto o no. Si dos o más esquinas dieron el puñetazo, el árbitro invalidará los puntos anotados por patada al cuerpo, dará los puntos por puñetazo y declarará a quien dio golpe como ganador,

(Pauta para arbitrar)

El procedimiento para la decisión de superioridad será el siguiente:

- 1) Antes del combate, todos los árbitros llevan consigo la tarjeta de superioridad.*
- 2) Cuando un partido se decida por superioridad, el árbitro declarará "Woo-se-girok (Récord de Superioridad)".*
- 3) A la declaración del árbitro, los jueces registrarán al ganador dentro de 10 segundos con la cabeza hacia abajo, firmarán en la tarjeta y lo entregarán al árbitro.*
- 4) El árbitro recogerá todas las tarjetas de superioridad, registrará el resultado final y luego declarará al ganador.*
- 5) Tras la declaración del ganador, el árbitro entregará las tarjetas al operador y el operador entregará las tarjetas al Delegado Técnico de la World Taekwondo.*

(Pauta para arbitrar bajo el sistema del mejor de tres (3))

- 1) Cuando un asalto se tiene que decidir por superioridad, el árbitro deberá declarar "Woo-se-girok" (Superioridad)*
- 2) Tras la declaración del árbitro, los jueces declaran el ganador simultáneamente después de cuenta de tres (3) del árbitro, utilizando la señal de ganador de round de cara a la mesa principal.*
- 3) En el caso de dos (2) jueces de esquina, el ganador se decidirá por el árbitro y dos (2) jueces de esquina.*
- 4) En el caso de tres (3) jueces de esquina, el ganador se decidirá por tres (3) jueces de esquina excepto el árbitro.*
- 5) El juez de revisión grabará el resultado final, y declarará al operador el ganador del asalto.*
- 6) Tras la declaración de ganador, el árbitro declarará el ganador del asalto o combate*

Artículo 16 Decisiones

1. Ganar por Interrupción del Combate por parte del Árbitro (RSC)
 2. Ganar por puntuación final (PTF)
 3. Ganar por diferencia de puntos (PTG)
 4. Ganar por Punto de Oro (GDP)
 5. Ganar por superioridad (SUP)
 6. Ganar por abandono (WDR)
 7. Ganar por descalificación (DSQ)
 8. Ganar por penalizaciones por parte del Árbitro (PUN)
 9. Ganar por descalificación por conducta antideportiva (DQB)
-

_ (Explicación #1)

Interrupción del Combate por parte del Árbitro. El árbitro declara RSC en las siguientes situaciones:

- i. Si un competidor ha sido derribado por una técnica legítima del oponente y no puede continuar el combate a la cuenta de "Yeo-dul" (8), o si el árbitro determina que el competidor no puede continuar la competición independientemente del progreso de la cuenta.*
- ii. Si un competidor desobedece la orden del árbitro de continuar tres veces.*
- iii. Si el árbitro reconoce la necesidad de parar el combate para proteger la seguridad de un competidor.*
- iv. Cuando el Médico Oficial determina que el combate ha de pararse debido a la lesión de un competidor.*

(Explicación #2)

Ganar por diferencia de puntos: En caso de diferencia de 20 puntos entre dos competidores a la finalización del segundo asalto y/o en cualquier momento durante el tercero, el árbitro ha de parar el combate y declarar al ganador por diferencia de puntos. Ganar por diferencia de puntos no será aplicado en semifinales y finales en la división senior y será comunicado en la circular del campeonato.

(Explicación #3)

Ganar por abandono: El ganador es determinado por abandono del oponente:

- Cuando un competidor abandona el combate debido a una lesión u otras razones*
- Cuando el coach tira una toalla en el tapiz para significar la pérdida del combate*

(Explicación #4)

Ganar por descalificación: Este es el resultado determinado por el competidor que no da el peso o cuando un atleta pierde la condición de competidor antes de que comience la competición. Las siguientes medidas a adoptar serán diferentes de acuerdo con la razón de la descalificación.

- i. En el caso de que un atleta no pase o no se presente al pesaje tras el sorteo: El resultado se reflejará en la hoja del sorteo y la información se dará a los oficiales técnicos y a las personas relevantes. No se asignarán árbitros para ese combate. El oponente del atleta que no dé el peso o no se presente al pesaje no necesita aparecer en la pista para competir.*
- ii. En el caso de que un atleta dé el peso pero no se presente en la Zona del Coach: El árbitro asignado y el oponente habrán de esperar en sus posiciones hasta que el árbitro declare al oponente ganador del combate. El procedimiento detallado está explicado en el apartado 4.1 del artículo 10.*

(Explicación #5)

Ganar por penalizaciones por parte del árbitro: El árbitro declara PUN en las siguientes situaciones:

i. si un competidor acumula diez "Gam-jeom"

(Explicación #6)

Ganar por descalificación por conducta antideportiva: Se declarará DQB en las siguientes situaciones:

- *Cuando un competidor o cualquier miembro de su equipo es encontrado manipulando los sensores o el sistema de puntuación del PSS*
- *Cuando un competidor hace trampa en el proceso de pesaje*
- *Cuando se encuentra a un competidor violando las Reglas Antidopaje de WT*
- *Cuando un competidor o entrenador comete una conducta infractora grave descrita en el artículo 23.3.1 y 23.3.2 se eliminará todo el resultado del competidor que perdió por DQB, y se reasignará el resultado de otro competidor afectado por DQB.*

(Explicación #7)

En el sistema al mejor de tres (3), las decisiones seguirán el procedimiento del artículo;

- *16.1 Ganar el Combate porque el Árbitro para el Combate (RSC)*
 - *16.2 Ganar por Puntuación Final (PTF)*
 - *16.5 Victoria por Superioridad (SUP)*
 - *16.6 Ganar por Abandono (WDR)*
 - *16.7 Ganar por Descalificación (DSQ)*
 - *16.9 Gana por Descalificación por conducta antideportiva (DQB)*
- i) En el caso del artículo 16.2. Ganar por puntuación final (PTF), la puntuación del combate será la suma del número de asaltos ganadas de los tres asaltos*
- ii) En el caso del artículo 16.3. Victoria por diferencia de puntos (PTG), en caso de doce (12) puntos de diferencia entre dos atletas en un asalto, el árbitro detendrá el combate y declarará al ganador por diferencia de puntos para el asalto correspondiente. La diferencia de puntos para el asalto correspondiente no se aplicará en semifinales y finales en la división sénior según el esquema del Campeonato.*

Artículo 17 Derribo

Un competidor se encuentra derribado, tras recibir un ataque legítimo y:

1. Cuando cualquier parte del cuerpo distinta de la planta de los pies toca el suelo debido a la fuerza de la técnica de puntuación del oponente
2. Cuando el competidor se tambalea y carece de intención o capacidad de continuar como resultado de técnicas de puntuación del oponente
3. Cuando el árbitro juzga que el competidor no puede continuar como resultado de ser golpeado por una técnica legítima de puntuación.

— (Explicación

#1) Derribo:

Es la situación en la cual un competidor es derribado al suelo, o se tambalea o es incapaz de responder adecuadamente a las exigencias del combate debido a un impacto. Incluso en ausencia de estos indicadores, el árbitro ha de interpretar como derribo, la situación donde, como resultado de un contacto, sería peligroso continuar o cuando hay cualquier duda sobre la seguridad de un competidor.

Artículo 18 Procedimiento en caso de Derribo

1. Cuando se produce un derribo como consecuencia de un ataque legítimo del oponente, el árbitro ha de tomar las siguientes medidas.
 - 1.1. El árbitro ha de mantener al atacante separado del competidor derribado con la declaración de “Kal-yeo” (parar).
 - 1.2. El árbitro ha de comprobar primero el estado del competidor derribado y contar en alto de “Ha-nah” (uno) a “Yeol” (diez) en intervalos de un segundo hacia el competidor derribado, haciendo gestos con las manos indicando el paso del tiempo.
 - 1.3. En el caso de que el competidor derribado se levante durante la cuenta del árbitro y desee continuar el combate, el árbitro ha de continuar la cuenta hasta “Yeo-dul” (ocho) para recuperación del competidor. El árbitro ha de valorar entonces si el competidor está recuperado y, si lo está, continuar el combate con la declaración de “Kye-sok” (continuar).
 - 1.4. Cuando un competidor que ha sido noqueado no puede demostrar la voluntad de continuar el combate a la cuenta de “Yeo-dul” (ocho), el árbitro ha de anunciar al otro competidor ganador por RSC.
 - 1.5. En el caso de que ambos competidores sean derribados, el árbitro debe de continuar la cuenta mientras uno de los competidores no se haya recuperado suficientemente.
 - 1.6. En el caso de que ambos competidores sean derribados y ninguno se recupere a la cuenta de “Yeol”, el ganador se decidirá por la puntuación del combate en el momento del derribo.
 - 1.7. Cuando se juzga por parte del árbitro que un competidor está incapacitado para continuar, el árbitro podrá decidir el ganador tanto sin contar o durante la cuenta.
2. Procedimientos a seguir tras el combate: Cualquier competidor que no pueda continuar el combate como resultado de una lesión importante independientemente en que parte del cuerpo no podrá volver a competir en treinta (30) días sin la aprobación del Director Médico de la WT previa remisión de una declaración por parte del médico designado por la federación nacional pertinente.
 - 2.1 A excepción de una emergencia médica, cualquier competidor con cualesquiera lesiones graves debe ser evaluado por el médico del lugar médico y confirmado por el presidente médico (MC) en la sala médica inmediatamente después del combate.
 - 2.2 Cualquier competidor que haya sido noqueado debido a una lesión en la cabeza debe ser revisado por un médico en la sala médica bajo las Reglas médicas de WT. Un médico del lugar debe realizar SCAT5 sobre el competidor lesionado para el diagnóstico de conmoción cerebral en caso de lesión en la cabeza dentro de los 30 minutos posteriores a la lesión en la cabeza.
 - 2.3 Cualquier competidor que haya tenido un diagnóstico de conmoción cerebral (moderada a severa) conlleva una suspensión obligatoria para cualquier campeonato durante un periodo determinado (ver 18.2.5). Este periodo de suspensión médica obligatoria no puede ser acortado bajo ninguna circunstancia una vez la suspensión es otorgada.

- 2.4 La decisión de suspensión a un competidor por un trauma significativo en la cabeza o conmoción debe ser basada en uno de los siguientes criterios (1)-(3)
- (1) Examen neurológico completo y test neurocognitivo (SCAT 5 u otras herramientas de evaluación de conmoción cerebral permitidas por el Jefe Médico realizado por médico comisionado en la sala médica del lugar y que debe informarse al presidente del MC).
 - (2) El árbitro para el combate debido a cualquier pérdida de consciencia, estado mental alterado o incapacidad para realizar un movimiento principal, estable y voluntario como resultado de un trauma directo en la cabeza al menos por diez (10) segundos o a la cuenta de diez (10).
 - (3) No ser capaz de recuperarse totalmente de un trauma en la cabeza y reanudar el combate dentro del minuto (1) de evaluación médica en el tapiz tras la llamada del árbitro al médico por una posible conmoción cerebral.
- 2.5. Cualquier competidor que tuviera un diagnóstico de un trauma en la cabeza significativo o conmoción cerebral basado en uno de los criterios anteriores 2.4. tendrá 30 días de suspensión (senior), 40 días de suspensión (junior) o 50 días de suspensión (cadete). Esta suspensión médica obligatoria no podrá ser acortada bajo ninguna circunstancia una vez que la suspensión es dada.
- 2.6. Cualquier competidor que tenga una segunda conmoción cerebral en 90 días obtendrá una suspensión de 90 días y aquel que tenga una tercera conmoción cerebral en los últimos 180 días, tendrá suspensión por 180 días.
- 2.7. Para cualquier incidente de conmoción cerebral o trauma en la cabeza sin reportar, no diagnosticado o mal gestionado sin la suspensión médica obligatoria, el Departamento Deportivo de la WT y el Comité Médico de la WT, dirigido por el Jefe del Comité Médico de la WT iniciará la investigación del incidente con una revisión retrospectiva del vídeo incluso una vez terminada la competición. El incidente debe ser reportado al Jefe del Comité Médico de la WT dentro de los 30 días después de la fecha del incidente para comenzar la investigación. Si la revisión del vídeo confirma por al menos tres (3) personas del Comité Médico de la WT una obvia conmoción cerebral o un trauma a la cabeza serio (knockeo por más de 10 segundos) u otras lesiones graves que requieran al menos 30 días de suspensión médica obligatoria, el Comité Médico de la WT deberá anular la decisión del examinador médico (OMD o doctor comisionado), y aplicar las reglas de la suspensión obligatoria al atleta para proteger su salud y seguridad.
-

_ (Explicación #1)

Mantener al atacante separado:

En esta situación el competidor que está en pie volverá a su respectiva posición del competidor, sin embargo, si el competidor derribado está en o cerca de la posición del rival, el oponente ha de esperar en la línea límite frente a la silla de su coach.

(Guía para el arbitraje)

El árbitro ha de estar constantemente preparado para el repentino suceso de un derribo o una situación en la que el competidor se tambalea, generalmente caracterizada por un golpe potente acompañado de impacto.

(Explicación #2)

En el caso de que el competidor derribado se levante durante la cuenta del árbitro y desee continuar la pelea:

El principal propósito de la cuenta es proteger al competidor. Incluso si el competidor desea continuar el combate antes de que se alcance la cuenta de ocho, el árbitro ha de contar hasta "Yeo-dul" (ocho) antes de continuar el combate. Contar hasta "Yeo-dul" es obligatorio y no puede ser alterado por el árbitro.

**Cuenta del uno al diez: Ha-nah, Duhl, Seht, Neht, Da-seot, Yeo-sot, Il-gop, Yeo-dul, A-hop, Yeol.*

(Explicación #3)

El árbitro ha de valorar entonces si el competidor está recuperado, y si lo está, reiniciar el combate con la declaración de "Kye-sok": El árbitro debe verificar la capacidad del competidor de continuar mientras cuenta hasta ocho. La confirmación final de la condición del competidor tras la cuenta de ocho es sólo procedimental y el árbitro no ha de necesariamente dejar transcurrir el tiempo antes de reanudar el combate

(Explicación #4)

Cuando un competidor que ha sido noqueado no puede demostrar la voluntad de continuar el combate a la cuenta de "Yeo-dul" (ocho), el árbitro ha de anunciar al otro competidor ganador por RSC, tras contar hasta diez: El competidor manifiesta su voluntad de continuar el combate gesticulando varias veces en posición de combate con los puños cerrados. Si el competidor no puede hacer este gesto a la cuenta de "Yeo-dul", el árbitro ha de declarar al otro competidor vencedor después de contar "A-hop" y "Yeol". Expresar la voluntad de continuar tras la cuenta de "Yeo-dul" no puede considerarse válido. Incluso si el competidor muestra la voluntad de continuar a la cuenta de "Yeo-dul", el árbitro puede seguir contando y declarar el final del combate si determina que el competidor es incapaz de continuar el combate.

(Explicación #5)

Cuando un competidor es derribado por un golpe puntuable contundente y su estado parece grave, el árbitro puede suspender la cuenta y llamar a primeros auxilios o hacerlo conjuntamente con la cuenta.

(Guía para el arbitraje)

- i. El árbitro no debe perder tiempo adicional verificando si el competidor está recuperado tras la cuenta de "Yeo-dul" como resultado de no haber verificado el estado durante la cuenta.*
- ii. Cuando el competidor se recupera claramente antes de la cuenta de "Yeo-dul" y expresa la voluntad de continuar y el árbitro puede claramente discernir el estado del competidor sin embargo la reanudación se ve obstaculizada por la necesidad de tratamiento médico, el árbitro ha de primero continuar el combate con la declaración de "Kye-sok" e inmediatamente después declarar "Kal-yeo" y "Kye-shi" y entonces se sigue el procedimiento del Artículo 19.*

Artículo 19 Procedimientos para suspender el combate

1. Cuando un combate se ha de parar debido a la lesión de uno o ambos competidores, el árbitro ha de tomar las medidas indicadas a continuación. Sin embargo, en una situación en la que se justifique suspender el combate por una razón distinta que una lesión, el árbitro declarará “Shi-gan” (tiempo) y reanudará el combate declarando “Kye sok” (continuar).
 - 1.1. El árbitro suspenderá el combate con la declaración de “Kal-yeo” y ordenará al cronometrador suspender el tiempo anunciando “Kye-shi” (suspender).
 - 1.2. El árbitro permitirá al competidor un minuto para recibir primeros auxilios por el Médico Oficial; el árbitro puede permitir al médico de equipo prestar primeros auxilios si el médico oficial no está disponible o si lo considera necesario.
 - 1.3. Si un competidor lesionado no puede volver al combate tras un minuto, el árbitro ha de declarar al otro competidor ganador.
 - 1.4. En el caso de que reanudar el combate sea imposible tras el minuto, el competidor causante de la lesión a través de un acto prohibido penalizado con “Gam-jeom” será declarado perdedor.
 - 1.5. En el caso de que ambos competidores se encuentren derribados y sean incapaces de continuar el combate tras el minuto, el ganador se decidirá en base al resultado registrado antes de que sucedieran las lesiones.
 - 1.6. Si el árbitro determina que el dolor está causado sólo por una contusión el árbitro ha de declarar “Kal-yeo” y dar la orden de continuar el combate con la voz “stand up” (levanta). Si el competidor rehúsa continuar el combate después de que el árbitro haya dado tres veces la orden “stand up”, el árbitro ha de declarar el combate RSC.
 - 1.7. Si el árbitro determina que un competidor ha recibido una lesión como huesos rotos, dislocación, esguince de tobillo y/o hemorragia, el árbitro ha de permitir que el competidor reciba primeros auxilios durante un minuto después de “Kye shi”. El árbitro ha de permitir que el competidor reciba primeros auxilios incluso después de haberle dado la orden de levantar si resulta que tiene una lesión de las categorías referidas.
 - 1.8. Parar el combate debido a una lesión: Si el árbitro determina que un competidor ha recibido una lesión como huesos rotos, dislocación, esguince de tobillo y/o hemorragia, el árbitro ha de consultar con el director del Comité Médico o el médico oficial asignado por el director. Si un competidor se vuelve a lesionar de la misma forma, el director del Comité Médico o el médico oficial asignado por el director podrían advertir al árbitro de que pare el combate y declare al lesionado como perdedor.

_ (Explicación #1)

Cuando el árbitro determina que la competición no puede continuar debido a una lesión o cualquier otra situación de emergencia, ha de adoptar las siguientes medidas:

i. Si la situación es crítica como un competidor perdiendo la consciencia o sufriendo una lesión grave y el tiempo es crucial, la prioridad son los primeros auxilios y el combate ha de ser terminado. En este caso el resultado del combate será decidido como sigue:

- *El competidor que causó la lesión debe ser declarado perdedor si el resultado fue la consecuencia de un acto prohibido penalizado con “Gam-jeom”*

- El competidor lesionado será declarado perdedor si el resultado fue consecuencia de una acción legal, accidental o contacto inevitable.
 - Si la causa carece de relación con el desarrollo del combate, el vencedor será decidido en función del resultado del marcador antes de la suspensión del combate. Si la suspensión sucede antes del fin del primer asalto, el combate será invalidado.
- ii. Si es necesario tratamiento de primeros auxilios, el competidor puede recibir el tratamiento necesario dentro del minuto posterior a la declaración de "Kye-shi".
- a) Ordenar reanudar el combate: Es decisión del árbitro central, tras consultar con el Médico Oficial, si es o no posible para el competidor continuar el combate. El árbitro puede en cualquier momento ordenar al competidor continuar el combate dentro del minuto. El árbitro puede declarar a cualquier competidor que no siga la orden de continuar el combate perdedor del combate.
 - b) Mientras el competidor está recibiendo tratamiento médico o está en proceso de recuperarse, 40 segundos después de la declaración de "Kye-shi", el árbitro comienza a anunciar en alto el paso del tiempo en intervalos de cinco segundos. Cuando el competidor no puede volver a la marca del competidor al final del periodo de un minuto, el resultado del combate ha de declararse.
 - c) Tras la declaración de "Kye-shi", el intervalo temporal de un minuto ha de ser cumplido estrictamente independientemente de la disponibilidad del médico oficial. Sin embargo, cuando es necesario tratamiento médico pero el médico está ausente o se necesita tratamiento adicional, el límite de un minuto puede suspenderse a juicio del árbitro.
 - d) Si la continuación del combate es imposible tras un minuto, la decisión del combate será determinada de acuerdo con el sub-artículo "i" de este artículo.
- iii. Si ambos competidores resultan lesionados y no pueden continuar el combate después de un minuto o surgen condiciones urgentes, el resultado del combate se decidirá de acuerdo con el siguientes criterio:
- Si el resultado fue la consecuencia de un acto prohibido penalizable con "Gam-jeom" por un competidor esa persona será la perdedora.
 - Si el resultado no estuvo relacionado con ningún acto prohibido penalizable con "Gam-jeom", el resultado del combate será decidido en función del resultado del marcador antes de la suspensión del combate. Sin embargo, si la suspensión sucede antes del fin del primer asalto, el combate será invalidado y el Comité Organizador determinará un momento adecuado para reubicar el combate. El competidor que no pueda continuar el combate se considerará que ha abandonado el combate.
 - Si el resultado es consecuencia de actos prohibidos de ambos competidores sancionados con "Gam-jeom", entonces ambos competidores perderán.

(Explicación #2)

La situación que justifica la suspensión del combate más allá de los procedimientos descritos anteriormente será tratada como sigue.

- i. Cuando circunstancias incontrolables requieren la suspensión del combate, el árbitro ha de suspenderlo y seguir las directivas del Delegado Técnico.
- ii. Si el combate es suspendido tras la realización del segundo asalto, el resultado será determinado en función del marcador en el momento de la suspensión.
- iii. Si el combate se suspende antes de la conclusión del segundo asalto un nuevo combate, en principio, se celebrará y tendrá tres asaltos.

Artículo 20 Oficiales técnicos

1. Delegado Técnico (DT)

- 1.1. Cualificación: El Director del Comité Técnico de la WT debe de actuar como el DT en los campeonatos promovidos por la WT a excepción del Campeonato Mundial de Poomsae de Taekwondo WT y el Campeonato Mundial de Para Taekwondo WT. En caso de ausencia del Director del Comité Técnico de la WT, el Presidente de la WT puede elegir un DT bajo recomendación del Secretario General de la WT.
- 1.2. Funciones: El DT es responsable de asegurar que se apliquen correctamente las Reglas de Competición de la WT y presidir la Reuniones de Delegados de los Equipos así como las sesiones de sorteos. El DT da el visto bueno a los sorteos, pesaje y competiciones antes de hacerse oficiales. El DT tiene el derecho de tomar las decisiones finales sobre el área de competición y la totalidad de los asuntos técnicos en consulta con el Comité de Supervisión del Campeonato. El DT adoptará las decisiones finales en cualquier asunto perteneciente a las competiciones no prescrito en las Reglas de Competición. El DT sirve como Presidente del Comité de Supervisión del Campeonato. El DT es responsable de emitir un informe de evaluación del evento.

2. Miembro del Comité de Supervisión del Campeonato (CSC)

- 2.1. Cualificación: Los miembros del CSC serán nominados por el Presidente de la WT bajo la recomendación del Secretario General entre aquellos que tengan experiencia y conocimiento suficiente en competiciones de Taekwondo.
- 2.2. Composición: El CSC debe estar formada por un Presidente y no más de 6 miembros en campeonatos promovidos por la WT. Se deben de incluir en el CSC como miembros "ex officio" los Directores del Comité de Juegos de la WT, el Comité de Arbitraje de la WT, el Comité Médico de la WT y el Comité de Deportistas de la WT. La composición, sin embargo, puede ser ajustada por el Presidente si fuese necesario.
- 2.3. Funciones: El CSC debe ayudar al DT en competiciones y asuntos técnicos y asegurar que las competiciones se realizan de acuerdo al horario. El CSC debe evaluar las actuaciones del Juez de Video Replay y el equipo arbitral. El CSC debe actuar también como el Comité Extraordinario de Sanciones durante la competición respecto a la gestión de la competición.

3. Equipo arbitral

3.1. Cualificación: Poseedores del Certificado de Árbitro Internacional expedido por la WT.

3.2. Deberes.

3.2.1. Árbitro

3.2.1.1. El árbitro debe tener el control sobre el combate.

3.2.1.2. El árbitro declarará “Shi-jak”, “Keu-man”, “Kal-yeo”, “Kye-soc”, “Kye-shi”, “Shi-gan”, ganador y perdedor, deducción de puntos, amonestaciones y retiradas. Todas las declaraciones arbitrales han de hacerse tras la confirmación de los resultados.

3.2.1.3. Los árbitros tienen el derecho a tomar decisiones de forma independiente de acuerdo con las normas establecidas.

3.2.1.4. En principio, el árbitro central no otorgará puntos. Sin embargo, si uno de los jueces de esquina levanta su mano porque un punto no se ha contabilizado, el árbitro central avisará a los jueces para una reunión. Si se da el caso de que dos (dos) jueces de esquina piden un cambio en la decisión, el árbitro debe de aceptarla y corregir dicha decisión (en caso de 1 árbitro y 3 jueces). En caso en el que haya dos jueces de esquina, el resultado de la puntuación puede ser revisado cuando 2 personas entre los jueces y el árbitro, así lo acuerden.

3.2.1.5. En el caso definido por el artículo 15, la decisión de superioridad la tomará el equipo arbitral después de la finalización del cuarto (4º) asalto si es necesario.

3.2.2. Jueces

3.2.2.1. Los jueces deben marcar los puntos válidos inmediatamente.

3.2.2.2. Los jueces deben dar su opinión honestamente cuando sea solicitada por el árbitro.

3.2.3 Jurado de Revisión (RJ)

3.2.3.1 RJ realizará una repetición instantánea e informará al árbitro de la decisión en treinta (30) segundos

3.2.4. Asistente Técnico (TA)

3.2.4.1. El TA debe velar porque la puntuación, amonestaciones y el tiempo estén correctamente publicados en el marcador e indicar al árbitro cualquier problema que ocurra al respecto.

3.2.4.2. El TA debe de notificar al árbitro el inicio o la interrupción del combate en estrecha comunicación con el operador del sistema y el juez cronometrador.

3.2.4.3. El TA recogerá manualmente todas las puntuaciones, amonestaciones y las decisiones del Video Replay en la hoja de TA.

3.3. Composición del equipo arbitral por área.

3.3.1. El equipo arbitral está compuesto por un (1) árbitro y tres (3) jueces.

3.3.2. El equipo arbitral está compuesto por un (1) árbitro y dos (2) jueces.

3.4. Designación del equipo arbitral.

3.4.1. La asignación de árbitros y jueces se hará después de que se haya establecido el horario de los combates.

- 3.4.2. Los árbitros y jueces con la misma nacionalidad que uno de los competidores no deben de ser designados para arbitrar dicho combate. Sin embargo, si no existe un número suficiente de árbitros se puede hacer una excepción
- 3.5. Responsabilidad de las decisiones: Las decisiones tomadas por árbitros y jueces serán concluyentes y serán responsables de estas decisiones ante el Comité de Supervisión del Campeonato (CSC).
- 3.6. Uniformes:
- 3.6.1. Los árbitros y jueces deberán vestir el uniforme designado por la WT.
- 3.6.2. Los miembros del equipo arbitral no deben llevar ningún objeto al área de competición que pueda interferir en el combate. El uso, por parte del equipo arbitral, de teléfonos móviles en el recinto de competición puede ser restringido si fuese necesario.
4. Jueces cronometradores: Deben cronometrar el tiempo del combate, los tiempos de descanso, las suspensiones y deben anotar y publicar los puntos y/o penalizaciones.
-

(Explicación 1)

Los oficiales de arbitraje deben permanecer en un hotel separado para evitar cualquier contacto con los oficiales del equipo. El hotel debe estar ubicado a menos de 20 minutos de distancia en coche desde el lugar.

(Interpretación)

Los detalles de las calificaciones, deberes, organización, etc. del oficial de arbitraje deberán seguir las Regulaciones de La WT sobre la Administración de Árbitros Internacionales.

(Interpretación)

El DT puede reemplazar o penalizar a los miembros del equipo arbitral después de consultarlo con el CSC, en el caso en el cual hayan sido asignados erróneamente, o cuando se juzgue que alguno de los árbitros asignados ha dirigido injustamente el combate o ha cometido errores injustificables repetidamente.

(Guía para el arbitraje)

En caso de que cada juez otorgue diferente puntuación ante un ataque legal a la cara, por ejemplo, un juez otorga un punto, otro juez dos puntos y el tercer juez ninguno, y por lo tanto no se reconoce ningún punto como válido, o en caso de que el juez cronometrador cometa algún error en la puntuación, amonestaciones o en el tiempo, cualquiera de los jueces debe indicar el error y confirmarlo con los jueces. Entonces, el árbitro debe declarar "Kal-yeo" para parar el combate y reunir a los jueces para aclarar si hay algún error. Después de la deliberación el árbitro debe publicar la resolución. En caso de que el coach solicite el Video Replay sobre la misma cuestión a la que uno de los jueces solicita una reunión entre los oficiales, el árbitro debe reunir en primer lugar a los jueces antes de aceptar la solicitud del coach. Si se decide en la reunión corregir la decisión, el coach debe permanecer sentado sin usar la cuota de VR. Si el coach sigue estando de pie y solicitando VR, el árbitro debe aceptar la solicitud del coach

Artículo 21 Video Replay

1. En caso de que haya alguna objeción a una decisión arbitral durante el combate, el coach puede solicitar al árbitro la revisión inmediata de la acción en el Video Replay (IVR). El coach solo puede solicitar revisión del video para lo siguiente:
 - i. Penalizaciones del oponente en caso de caerse o cruzar la Línea Límite o atacar al oponente después de “Kal-yeo” o atacar al oponente caído.
 - ii. Punto técnico.
 - iii. Cualquier penalización contra el propio competidor
 - iv. Cualquier fallo técnico o error en el control del tiempo. En el caso de reclamación por mal funcionamiento mecánico del PSS, el coach puede solicitar al árbitro central test del PSS en cualquier momento durante el segundo y tercer asalto. Sin embargo, si el PSS está funcionando correctamente, el coach perderá la cuota. Asimismo, como esta reclamación por parte del coach está considerada como “mala conducta”, se dará un Gam Jeom a ese competidor en concordancia con el Artículo 14.4.1.3 “Mala conducta por parte del competidor o del coach”. Esto solo aplica al Sistema “al mejor de 3”.
 - v. Cuando el árbitro olvida invalidar punto(s) después de dar “Gam-jeom” por un acto prohibido.
 - vi. Identificación errónea por parte del juez de la asignación de un punto de puño
 - vii. No se registraron los puntos de un impacto a la cabeza
2. Cuando un coach solicita el IVR, el árbitro central se aproximará al coach para preguntar la razón de la solicitud. No serán admisibles reclamaciones sobre ningún punto conseguido con el pie o el puño en el peto ni con el pie en el peto y casco electrónicos. En caso de que no se use casco electrónico, el coach podrá solicitar IVR por patadas en la cabeza. La solicitud de IVR está limitada solamente a una acción ocurrida en los cinco (5) segundos anteriores a la solicitud del coach. Una vez que el coach levanta la tarjeta azul o roja para solicitar IVR, se considerará que el coach ha usado el recurso asignado bajo cualquier circunstancia salvo que una reunión arbitral satisfaga al coach.
3. El árbitro solicitará al JVR la revisión de la grabación. El JVR, que no será de la misma nacionalidad que los competidores, deberá revisar el video replay.
4. Después de la revisión del IVR, el JVR informará al árbitro central de la decisión final dentro de los treinta (30) segundos después de recibir la petición.
5. A cada coach se le asignará una solicitud de IVR por combate. Sin embargo, basado en el tamaño y nivel del campeonato, el Delegado Técnico puede decidir el número de cuotas de apelación durante la reunión de Delegados. Si la solicitud se resuelve con éxito y el objeto de apelación es corregido, el coach mantendrá el derecho de apelación durante ese combate.
6. La decisión del JVR es definitiva; no se aceptarán otras apelaciones durante el combate o protestas después del combate.
7. En el caso de que haya una decisión claramente errónea de los árbitros en la identificación de un competidor o errores en el sistema de puntuación, cualquiera de los jueces puede solicitar una revisión y corregir la decisión en cualquier momento durante el combate. Si la corrección es decidida, tiene que realizarse antes del siguiente combate del ganador de esa pelea en cuestión.
8. En caso de una protesta con éxito, el CSC investigará el combate al finalizar el día de la competición y tomará acciones disciplinarias contra los árbitros implicados si fuese

necesario.

9. En cualquier momento del asalto, cualquiera de los jueces puede solicitar añadir o quitar puntos técnicos independientemente de que el coach tenga cuota o no.
10. En los campeonatos en los que no esté disponible el IVR, se aplicará el siguiente procedimiento de protesta:
 - 10.1. En caso de que haya una objeción a una decisión arbitral, un delegado del equipo deberá presentar una solicitud de reevaluación de la decisión (formulario de protesta) junto con una tasa no reembolsable de \$200 al Comité de Arbitraje (CSC) en los diez minutos posteriores al combate.
 - 10.2. Las deliberaciones de reevaluación deben de realizarse excluyendo a aquellos miembros de la misma nacionalidad que los competidores implicados, y la resolución de la deliberación será adoptada por mayoría.
 - 10.3. Los miembros del Comité de Arbitraje (CSC) pueden citar a los árbitros implicados para confirmar los hechos.
 - 10.4. La resolución del Comité de Arbitraje (CSC) será definitiva y no se aplicará ningún otro medio de apelación.
 - 10.5. Los procedimientos de deliberación son los siguientes:
 - 10.5.1. Se permitirá que un coach o el delegado del equipo que efectúa la protesta haga una breve presentación verbal al Comité de Arbitraje para apoyar su posición. Se permitirá que el coach o delegado de equipo rival haga una breve refutación.
 - 10.5.2. Después de revisar la protesta, la contestación a la protesta se definirá bajo el criterio de "aceptable" o "inaceptable".
 - 10.5.3. Si fuese necesario, el Comité podrá escuchar las opiniones del árbitro o jueces.
 - 10.5.4. Si fuese necesario, el Comité podrá revisar pruebas materiales de la decisión, tanto escritas como datos visuales grabados.
 - 10.5.5. Tras la deliberación, el Comité hará una votación secreta para determinar una decisión por mayoría.
 - 10.5.6. El Director hará un informe documentando el resultado de la deliberación, y lo hará de conocimiento público.
 - 10.5.7. Proceso posterior a la decisión:
 - 10.5.7.1. Errores en la determinación del resultado de los combates, errores en el cálculo de la puntuación de un combate o errores en la identificación a un competidor, resultarán en que la decisión sea revertida.
 - 10.5.7.2. Errores en la aplicación de las reglas: Cuando es determinado por el Comité que el árbitro cometió un error manifiesto en la aplicación de las Reglas de Competición, el resultado del error ha de ser corregido y el árbitro será sancionado.
 - 10.5.7.3. Errores de juicio: Cuando el Comité decida que hubo un claro error en juzgar los hechos tales como el impacto de ataque, la gravedad de la acción o conducta, la intención, el momento de un acto en relación con una declaración o área, la decisión no será modificada y los árbitros implicados en el error serán amonestados.

Artículo 22 Taekwondo para sordos

Este artículo perfila las modificaciones de las Reglas de Competición usadas en Taekwondo para Sordos. Para los asuntos no incluidos en el Artículo 22, se aplicarán las Reglas de Competición de la WT.

1. Cualificación del atleta

El competidor tiene que haber pasado por los procedimientos de clasificación como se indica en el Código de Clasificación de la WT de Para-Taekwondo y Taekwondo para Sordos y haber sido asignados a la Clase Deportiva y el Estatus de Clase Deportiva.

2. Categoría de pesos

Las categorías de pesos olímpicos se aplican a las Competiciones de Taekwondo para Sordos.

3. Los Campeonatos del Mundo de Taekwondo para Sordos de la WT se organizarán basándose en la más reciente Normativa de Procedimiento para los Campeonatos del Mundo de Taekwondo para Sordos WT

Artículo 23 Sanciones

1. El Presidente de la WT, el Secretario General o el DT puede solicitar en el momento, que se convoque al Comité Extraordinario de Sanciones (CES) para deliberación cuando comportamientos inapropiados hayan sido cometidos por un coach, competidor, oficial, y/o cualquier miembro de una Asociación Nacional.

2. El CES ha de deliberar sobre el asunto y podrá interpellar a la persona o personas implicadas para la confirmación de los hechos.

3. El CES debatirá el asunto y determinará las acciones disciplinarias a imponer. El resultado de la deliberación será inmediatamente anunciado al público y remitido por escrito, junto con hechos relevantes y justificaciones al Presidente y/o al Secretario General de la WT.

3.1. Potenciales violaciones de Conducta de un Competidor;

3.1.1 Negarse a las órdenes del árbitro de completar los procedimientos de finalización del combate, incluyendo no participar en la declaración del ganador.

3.1.2 Tirar sus pertenencias (protector de cabeza, guantes, etc.) como expresión de insatisfacción con la decisión.

3.1.3 No abandonar el área de competición después de la finalización de un combate

3.1.4 No regresar al combate después de la llamada reiterada del árbitro

3.1.5 Incumplimiento de la orden o decisión del oficial de competición

3.1.6 No cumplir con las instrucciones razonables de los Oficiales de Gestión del Campeonato relacionadas con la gestión del evento

- 3.1.7 Manipulación de equipos de puntuación, sensores y/o cualquier parte de un PSS
- 3.1.8 Cualquier comportamiento antideportivo grave durante un combate o mala conducta agresiva hacia los oficiales de la competición
- 3.2 Violaciones potenciales en la conducta de un entrenador, oficial de equipo u otros miembros de una Asociación Nacional;
 - 3.2.1 Quejarse o argumentar en contra de la decisión de un oficial durante o después de un asalto.
 - 3.2.2 Discutir con el árbitro u otro(s) oficial(es)
 - 3.2.3 Comportamiento violento o comentario hacia oficiales, oponentes o el lado contrario, o espectadores durante un combate
 - 3.2.4 Provocar a los espectadores o difundir falsos rumores
 - 3.2.5 Instruir a los atletas para que participen en una mala conducta, como permanecer en el área de competición después de un combate
 - 3.2.6 Comportamientos violentos como arrojar o patear pertenencias personales o material de competición.
 - 3.2.7 No seguir las instrucciones de los oficiales de competición para abandonar el terreno de juego o el pabellón
 - 3.2.8 Cualquier otra falta grave hacia los oficiales de competición
 - 3.2.9 Cualquier intento de sobornar a los oficiales de competición
- 4. Acciones disciplinarias: Las acciones disciplinarias aplicadas por el CES variarán en función del grado de infracción. Las siguientes sanciones pueden ser:
 - 4.1. Descalificación del atleta.
 - 4.2. Amonestación y orden de ofrecer una disculpa oficial.
 - 4.3. Retirada de la acreditación.
 - 4.4. Expulsión del lugar de la competición.
 - 4.4.1. Expulsión por un día.
 - 4.4.2. Expulsión por la duración del campeonato.
 - 4.5. Cancelación del resultado
 - 4.5.1. Cancelación del resultado del combate y todos los méritos relacionados.
 - 4.5.2. Cancelación de los puntos del Ranking de la WT.
 - 4.6. Suspensión del atleta, entrenador o/y oficiales del equipo de todas las actividades de la WT (incluidas actividades a nivel de Uniones Continentales y MNA)
 - 4.6.1. Suspensión durante 6 meses
 - 4.6.2. Suspensión durante 1 año
 - 4.6.3. Suspensión durante 2 años
 - 4.6.4. Suspensión durante 3 años
 - 4.6.5. Suspensión durante 4 años
 - 4.7. Expulsión de la MNA de participar en Campeonatos Promovidos o Sancionados por la WT
 - 4.7.1. Campeonatos específicos
 - 4.7.2. Todos los campeonatos durante un período de tiempo específico (hasta 4 años)
 - 4.8. Sanciones pecuniarias entre \$100 y \$5000 por infracción.

5. El CES puede recomendar a la WT que medidas disciplinarias adicionales sean tomadas contra los miembros involucrados, incluido pero no limitada, a la suspensión a largo plazo, expulsión de por vida, y/o imposición adicional de sanciones pecuniarias.

Recursos a las acciones disciplinarias adoptadas por el CES pueden ser realizados de acuerdo con el artículo 6 de la Reglamentación de Resolución de Disputas y Acciones Disciplinarias de la WT

Artículo 24 Otros asuntos no especificados en las Reglas de Competición

1. En el caso de que cualquier asunto que no esté especificado en las Reglas ocurra, se tramitará de la siguiente forma:
 - 1.1. Asuntos relacionados con un combate han de ser decididos por consenso de los árbitros oficiales del combate.
 - 1.2. Los asuntos no relacionados con un combate específico a lo largo del campeonato, tal como asuntos técnicos, asuntos de la competición, etc, serán resueltos por el Delegado Técnico